

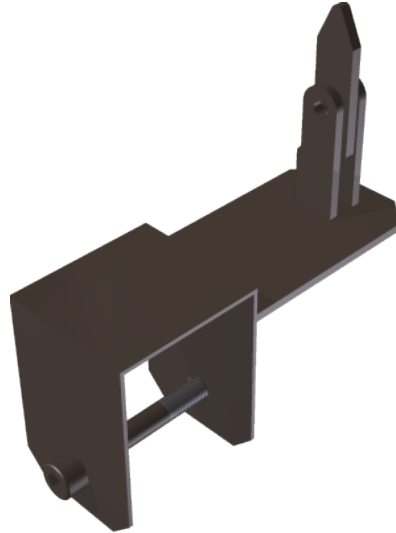


Número de artículo / Article number: 11281

EAN / EAN number: 4250384701017
Categoría de carga / Freight category: A

Tirante diagonal para caballete de andamio de manivela y universal, Pieza de repuesto: Abrazadera para la diagonal pintado

Diagonal brace for crank & universal scaffolding trestle, Spare part: Clamp for the diagonal bracingpainted



Descripción

Tirante diagonal para caballete de andamio de manivela y universal

Tirante diagonal para manivela y caballete de andamio universal

Para arriostrar caballetes de andamio de manivela o universales.

-La riostra se engancha en la construcción correspondiente del bastidor superior de la manivela o del caballete de andamio universal con el orificio del extremo del tubo interior mediante una abrazadera en el otro extremo y se atornilla a la base del segundo caballete de andamio

-La abrazadera de conexión está incluida en el volumen de suministro

-Todo el puntal puede ser telescópico en el rango de 2,00 m - 2,60 m y se asegura con pasadores cautivos.

- Pieza de repuesto: Abrazadera para la diagonal pintado

Datos técnicos

Peso: 0,5 kg

Dimensiones: 135 mm x 135 mm x 50 mm

material:

S235 JR

surface:

painted in RAL 8017

Item description

Diagonal brace for crank & universal scaffolding trestle

Diagonal brace for crank & universal scaffolding trestle

For bracing crank or universal scaffolding trestles.

-bracing is hooked into the corresponding construction on the top frame of the crank or universal scaffolding trestle with the hole at the end of the inner tube using a clamp at the other end and screwed to the base of the second scaffolding trestle
-connecting clamp is included in the scope of delivery
-the entire strut can be telescoped in the range of 2.00 m - 2.60 m and is secured with captive pins

- Spare part:Clamp for the diagonal bracingpainted

Technical specifications

Weight: 0,5 kg

Dimensions: 135 mm x 135 mm x 50 mm

material:

S235 JR

surface:

painted in RAL 8017



* Todas las especificaciones son valores aproximados (en algunos casos con el redondeo estándar de la industria para una mejor comprensión) y están destinadas únicamente a la comprensión del producto, pero no como base para la construcción de accesorios, bastidores de almacenamiento, adaptaciones, productos combinados o similares. Toda la información se facilita sin garantía, por lo que no asumimos responsabilidad alguna por posibles errores y sus consecuencias.

* All data are approximate values (partly with industry-standard rounding for better understanding) and serve only for product understanding, but not as a basis for the design of accessories, storage solutions, adaptations, combination products or the like. All information is without guarantee, for possible errors and resulting consequences we assume no responsibility.