

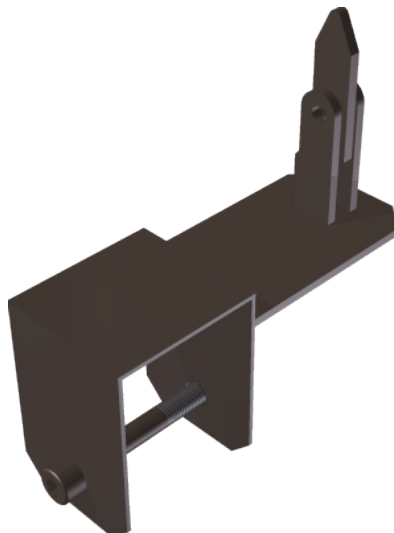


Numéro d'article / Article number: 11281

Numéro EAN / EAN number: 4250384701017
Catégorie de fret / Freight category: A

Entretoise diagonale pour chevalet à manivelle & chevalet d'échafaudage universel, Pièce de rechange: Collier de serrage pour l'entretoise diagonale laqué

Diagonal brace for crank & universal scaffolding trestle, Spare part: Clamp for the diagonal bracing painted



Description de l'article

Entretoise diagonale pour chevalet à manivelle & chevalet d'échafaudage universel

Renfort diagonal pour chevalet à manivelle et chevalet d'échafaudage universel, Pour raidir les tréteaux à manivelle ou les tréteaux universels. , le raidisseur est accroché avec le perçage à l'extrémité du tube intérieur dans la construction correspondante sur le châssis supérieur du chevalet à manivelle ou du chevalet universel à l'aide d'un collier à l'autre extrémité et vissé au pied du 2^e chevalet., le collier de liaison est compris dans la livraison, l'ensemble du contreventement est télescopique dans une plage de 2,00 m à 2,60 m et est fixé au moyen d'un boulon imperdable.

- Pièce de rechange: Collier de serrage pour l'entretoise diagonale laqué

Données techniques

Poids: 0,5 kg
Dimensions: 135 mm x 135 mm x 50 mm
matériau:
S235 JR

surface:
laqué en RAL 8017

Item description

Diagonal brace for crank & universal scaffolding trestle

Diagonal brace for crank & universal scaffolding trestle

For bracing crank or universal scaffolding trestles.

·bracing is hooked into the corresponding construction on the top frame of the crank or universal scaffolding trestle with the hole at the end of the inner tube using a clamp at the other end and screwed to the base of the second scaffolding trestle
·connecting clamp is included in the scope of delivery
·the entire strut can be telescoped in the range of 2.00 m - 2.60 m and is secured with captive pins

- Spare part: Clamp for the diagonal bracing painted

Technical specifications

Weight: 0,5 kg
Dimensions: 135 mm x 135 mm x 50 mm
material:
S235 JR

surface:
painted in RAL 8017



* Toutes les données sont des valeurs indicatives (en partie avec les arrondis habituels dans la branche pour une meilleure compréhension) et servent uniquement à la compréhension du produit, mais pas comme base pour la construction d'accessoires, de supports de stockage, d'adaptations, de produits combinés ou autres. Toutes les indications sont fournies sans garantie, nous déclinons toute responsabilité pour d'éventuelles erreurs et les conséquences qui en résultent.

* All data are approximate values (partly with industry-standard rounding for better understanding) and serve only for product understanding, but not as a basis for the design of accessories, storage solutions, adaptations, combination products or the like. All information is without guarantee, for possible errors and resulting consequences we assume no responsibility.