

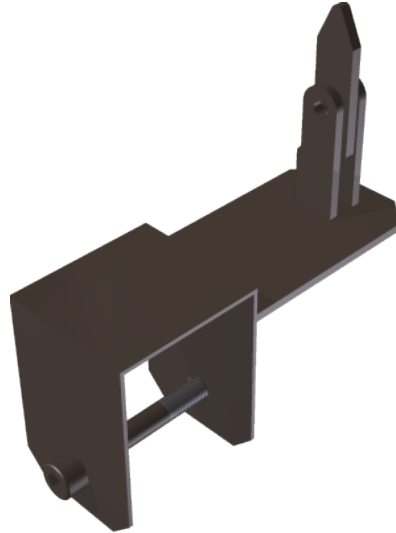


Artikelnummer / Article number: 11281

EAN / EAN number: 4250384701017
Vrachtcategorie / Freight category: A

Diagonale schoor voor slinger & universele steigerschraag,
Reserveonderdeel: Klem voor de diagonaalschoor geschilderd

Diagonal brace for crank & universal scaffolding trestle, Spare
part:Clamp for the diagonal bracingpainted



Omschrijving

Diagonale schoor voor slinger & universele steigerschraag

Diagonaalschoor voor slinger & universele steigerschraag

Voor het schoren van slinger- of universele steigerschragen.

-Schoor wordt met het gat aan het uiteinde van de binnenbuis door middel van een klem aan het andere uiteinde in de betreffende constructie van het bovenframe van de zwengel of universele steigerschraag gehaakt en aan de voet van de tweede steigerschraag geschroefd.

-Verbindingsklem wordt meegeleverd

-De gehele schraag is telescopeerbaar in een bereik van 2,00 m - 2,60 m en wordt geborgd met borgpennen.

- Reserveonderdeel: Klem voor de diagonaalschoor geschilderd

Technische gegevens

Gewicht: 0,5 kg

Afmetingen: 135 mm x 135 mm x 50 mm

material:

S235 JR

surface:

painted in RAL 8017

Item description

Diagonal brace for crank & universal scaffolding trestle

Diagonal brace for crank & universal scaffolding trestle

For bracing crank or universal scaffolding trestles.

-bracing is hooked into the corresponding construction on the top frame of the crank or universal scaffolding trestle with the hole at the end of the inner tube using a clamp at the other end and screwed to the base of the second scaffolding trestle

-connecting clamp is included in the scope of delivery

-the entire strut can be telescoped in the range of 2.00 m - 2.60 m and is secured with captive pins

- Spare part:Clamp for the diagonal bracingpainted

Technical specifications

Weight: 0,5 kg

Dimensions: 135 mm x 135 mm x 50 mm

material:

S235 JR

surface:

painted in RAL 8017



* Alle specificaties zijn waarden bij benadering (in sommige gevallen met afrondingen volgens de industriestandaard voor een beter begrip) en zijn uitsluitend bedoeld om het product te begrijpen, maar niet als basis voor de constructie van accessoires, opbergrekken, aanpassingen, combinatieproducten of soortgelijke producten. Wij aanvaarden geen aansprakelijkheid voor eventuele fouten en de daaruit voortvloeiende gevolgen.

* All data are approximate values (partly with industry-standard rounding for better understanding) and serve only for product understanding, but not as a basis for the design of accessories, storage solutions, adaptations, combination products or the like. All information is without guarantee, for possible errors and resulting consequences we assume no responsibility.