



Article number / Artikelnummer: 465_52

Hoop of steel tube \varnothing 60 x 2,5 mm without cross bar to be fixed by plugs, total width: 1000 mm, total height: 1000 mm, hot-dip galvanized



Item description

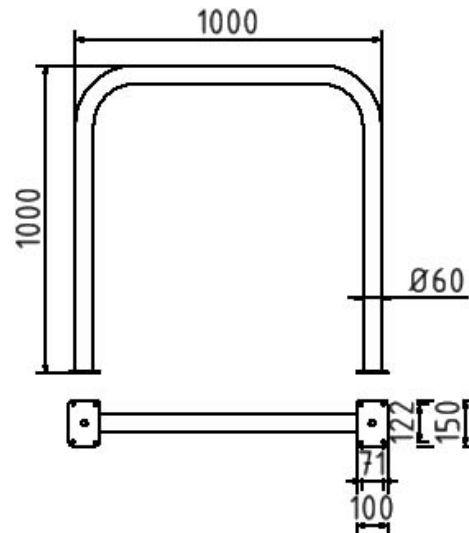
Hoop of steel tube \varnothing 60 x 2,5 mm without cross bar to be fixed by plugs

Steel tube \varnothing 60 mm x 2.5 mm
without cross bar, for plugging down

- total width: 1000 mm
- total height: 1000 mm
- hot-dip galvanized

EAN number / EAN: 4250384737986
Freight category / Frachtkategorie: B

Rohrbügel aus Stahlrohr \varnothing 60 x 2,5 mm ohne Querholm für Dübelbefestigung, Gesamtbreite: 1000 mm, Gesamthöhe: 1000 mm, feuerverzinkt



Artikeltext

Rohrbügel aus Stahlrohr \varnothing 60 x 2,5 mm ohne Querholm für Dübelbefestigung

Abweisebügel aus Stahlrundrohr \varnothing 60 mm
ohne Querholm, zum Aufdübeln

- Gesamtbreite: 1000 mm
- Gesamthöhe: 1000 mm
- feuerverzinkt

Verwendungszweck

Der Verwendungszweck eines Abweisebügels liegt im gezielten Schutz, der Lenkung und Abgrenzung von Verkehrs- und Arbeitsbereichen. Er wird eingesetzt, um Gebäude, Anlagen, Gehwege oder technische Einrichtungen vor Anfahrtschäden zu schützen und gleichzeitig eine klare Wegeföhrung für Fahrzeuge und Fußgänger zu gewährleisten. Durch seine robuste Bauweise eignet sich der Abweisebügel besonders für den Einsatz in Industrie, Lager, Parkbereichen oder im öffentlichen Raum. Ob als Rammschutz, Leitbügel oder Begrenzungselement: Der Abweisebügel ist eine langlebige und effektive Lösung für Sicherheit, Ordnung und Schutz von Infrastruktur.



Technical specifications

Weight: 8,5 kg
Dimensions: 1000 mm x 1000 mm x 60 mm
material:
S235 JR

surface:
hot dipped galvanized acc. to DIN ISO 1461

Technische Daten

Gewicht: 8,5 kg
Abmessungen: 1000 mm x 1000 mm x 60 mm
Material:
S235 JR

Oberfläche:
Feuerverzinkung nach DIN ISO 1461

* All data are approximate values (partly with industry-standard rounding for better understanding) and serve only for product understanding, but not as a basis for the design of accessories, storage solutions, adaptations, combination products or the like. All information is without guarantee, for possible errors and resulting consequences we assume no responsibility.

* Alle Angaben sind Richtwerte (teilweise mit branchenüblichen Rundungen zum besseren Verständnis) und dienen lediglich zum Produktverständnis, nicht aber als Basis zum Bau von Zubehörteilen, Lagergestellen, Adaptierungen, Kombinationsprodukten oä. Alle Angaben sind ohne Gewähr, für evtl. Fehler und resultierende Folgen übernehmen wir keine Verantwortung.