



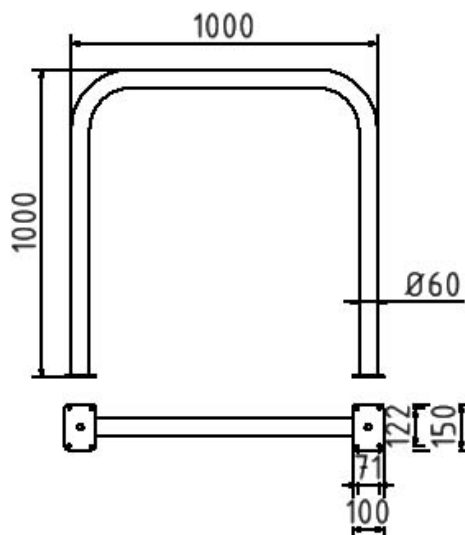
Artikelnummer / Article number: 465_52

EAN / EAN number: 4250384737986

Vrachtcategorie / Freight category: B

Stalen buisbeugel Ø 60 x 2,5 mm zonder dwarsbalk voor deugelbevestiging, Totale breedte: 1000 mm, Totale hoogte: 1000 mm, Thermisch verzinkt

Hoop of steel tube Ø 60 x 2,5 mm without cross bar to be fixed by plugs, total width: 1000 mm, total height: 1000 mm, hot-dip galvanized



Omschrijving

Stalen buisbeugel Ø 60 x 2,5 mm zonder dwarsbalk voor deugelbevestiging

Afbuigbeugel van ronde stalen buis Ø 60 mm zonder dwarsbalk, voor deugels

- Totale breedte: 1000 mm
- Totale hoogte: 1000 mm
- Thermisch verzinkt

Item description

Hoop of steel tube Ø 60 x 2,5 mm without cross bar to be fixed by plugs

Steel tube Ø 60 mm x 2.5 mm without cross bar, for plugging down

- total width: 1000 mm
- total height: 1000 mm
- hot-dip galvanized

Technische gegevens

Gewicht: 8,5 kg
Afmetingen: 1000 mm x 1000 mm x 60 mm
material:
S235 JR

surface:
hot dipped galvanized acc. to DIN ISO 1461

Technical specifications

Weight: 8,5 kg
Dimensions: 1000 mm x 1000 mm x 60 mm
material:
S235 JR

surface:
hot dipped galvanized acc. to DIN ISO 1461

* Alle specificaties zijn waarden bij benadering (in sommige gevallen met afrondingen volgens de industriestandaard voor een beter begrip) en zijn uitsluitend bedoeld om het product te begrijpen, maar niet als basis voor de constructie van accessoires, opbergrekken, aanpassingen, combinatieproducten of soortgelijke producten. Wij aanvaarden geen aansprakelijkheid voor eventuele fouten en de daaruit voortvloeiende gevolgen.

* All data are approximate values (partly with industry-standard rounding for better understanding) and serve only for product understanding, but not as a basis for the design of accessories, storage solutions, adaptations, combination products or the like. All information is without guarantee, for possible errors and resulting consequences we assume no responsibility.