

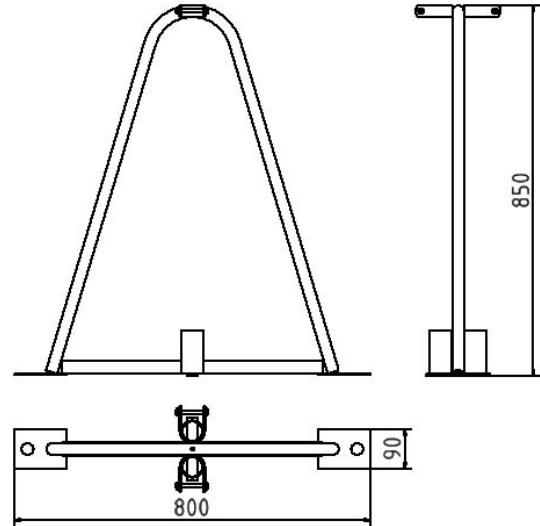
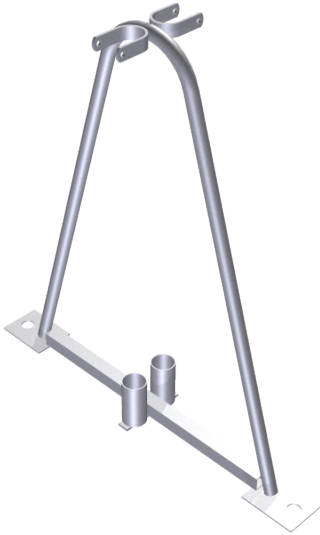


Artikelnummer / Article number: 3B150

EAN / EAN number: 4250384703707
Frachtkategorie / Freight category: B

Mobilzaunständer

Mobile fence stand



Artikeltext

Mobilzaunständer

Item description

Mobile fence stand

Mobilzaunständer

Mobile fence stand

- mit Hülsen zum Einstecken der Bauzaunstandrohre und Bügel
- zum Befestigen von 2 Bauzäunen miteinander
- Löcher zum Einschlagen von Erdnägeln in den Bodenplatten
- Maße: 120 mm x 850 mm
- Standbreite: 800 mm

Technical specifications

Technische Daten

Gewicht: 4,5 kg
Abmessungen: 800 mm x 850 mm x 120 mm
Material:
S235 JR

Weight: 4,5 kg
Dimensions: 800 mm x 850 mm x 120 mm
material:
S235 JR

Abmessungen:T: 120 mm, H: 850 mm
Standbreite: 800 mm

dimensions: depth:120 mm, height: 850 mm
supported width: 800 mm

Oberfläche:
Feuerverzinkung nach DIN ISO 1461

surface:
hot dipped galvanized acc. to DIN ISO 1461



* Alle Angaben sind Richtwerte (teilweise mit branchenüblichen Rundungen zum besseren Verständnis) und dienen lediglich zum Produktverständnis, nicht aber als Basis zum Bau von Zubehörteilen, Lagergestellen, Adaptierungen, Kombinationsprodukten oä. Alle Angaben sind ohne Gewähr, für evtl. Fehler und resultierende Folgen übernehmen wir keine Verantwortung.

* All data are approximate values (partly with industry-standard rounding for better understanding) and serve only for product understanding, but not as a basis for the design of accessories, storage solutions, adaptations, combination products or the like. All information is without guarantee, for possible errors and resulting consequences we assume no responsibility.