



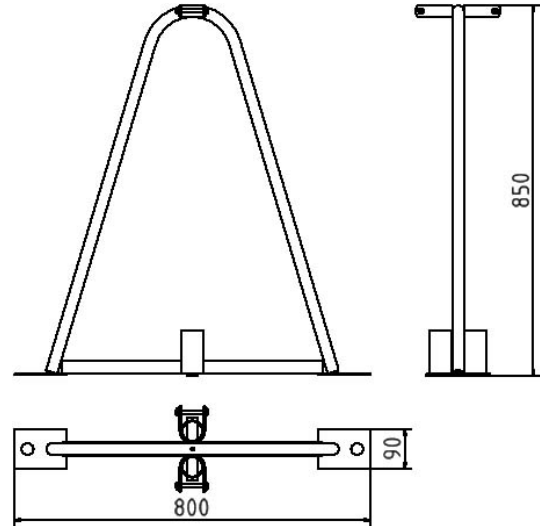
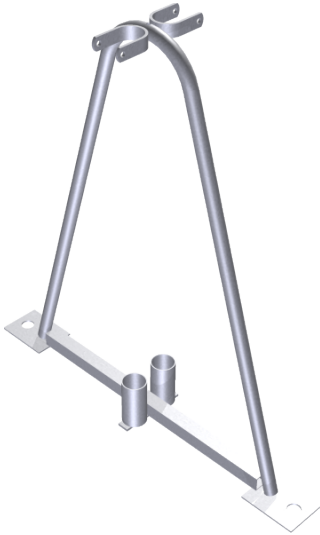
Número de artículo / Article number: **3B150**

EAN / EAN number: 4250384703707

Categoría de carga / Freight category: B

Soporte móvil para vallas

Mobile fence stand



### Descripción

Soporte móvil para vallas

Soporte móvil para vallas

- con manguitos para insertar los montantes de la valla de obra y los soportes
- para fijar 2 vallas de obra
- agujeros para clavar clavijas en las placas base
- Dimensiones: 120 mm x 850 mm
- Anchura del soporte: 800 mm

### Item description

Mobile fence stand

Mobile fence stand

### Datos técnicos

Peso: 4,5 kg

Dimensiones: 800 mm x 850 mm x 120 mm

material:

S235 JR

dimensions: depth:120 mm, height: 850 mm  
supported width: 800 mm

surface:

hot dipped galvanized acc. to DIN ISO 1461

### Technical specifications

Weight: 4,5 kg

Dimensions: 800 mm x 850 mm x 120 mm

material:

S235 JR

dimensions: depth:120 mm, height: 850 mm  
supported width: 800 mm

surface:

hot dipped galvanized acc. to DIN ISO 1461



\* Todas las especificaciones son valores aproximados (en algunos casos con el redondeo estándar de la industria para una mejor comprensión) y están destinadas únicamente a la comprensión del producto, pero no como base para la construcción de accesorios, bastidores de almacenamiento, adaptaciones, productos combinados o similares. Toda la información se facilita sin garantía, por lo que no asumimos responsabilidad alguna por posibles errores y sus consecuencias.

\* All data are approximate values (partly with industry-standard rounding for better understanding) and serve only for product understanding, but not as a basis for the design of accessories, storage solutions, adaptations, combination products or the like. All information is without guarantee, for possible errors and resulting consequences we assume no responsibility.