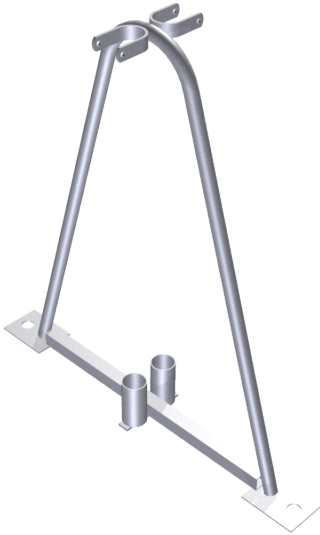




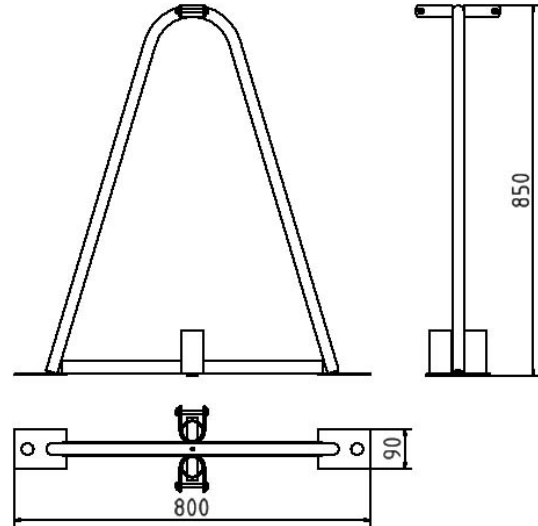
Artikelnummer / Article number: 3B150

EAN / EAN number: 4250384703707  
Vrachtcategorie / Freight category: B

Verrijdbaar hek



Mobile fence stand



### Omschrijving

Verrijdbaar hek

Verrijdbaar hek

- met hulzen voor het plaatsen van de staanders en beugels van de bouwhekken
- om 2 bouwhekken aan elkaar te bevestigen
- Gaten om haringen in de voetplaten te slaan
- Afmetingen: 120 mm x 850 mm
- Staanderbreedte: 800 mm

### Item description

Mobile fence stand

Mobile fence stand

### Technische gegevens

Gewicht: 4,5 kg  
Afmetingen: 800 mm x 850 mm x 120 mm  
materiaal:  
S235 JR

dimensions: depth:120 mm, height: 850 mm  
supported width: 800 mm

surface:  
hot dipped galvanized acc. to DIN ISO 1461

### Technical specifications

Weight: 4,5 kg  
Dimensions: 800 mm x 850 mm x 120 mm  
material:  
S235 JR

dimensions: depth:120 mm, height: 850 mm  
supported width: 800 mm

surface:  
hot dipped galvanized acc. to DIN ISO 1461



\* Alle specificaties zijn waarden bij benadering (in sommige gevallen met afrondingen volgens de industriestandaard voor een beter begrip) en zijn uitsluitend bedoeld om het product te begrijpen, maar niet als basis voor de constructie van accessoires, opbergrekken, aanpassingen, combinatieproducten of soortgelijke producten. Wij aanvaarden geen aansprakelijkheid voor eventuele fouten en de daaruit voortvloeiende gevolgen.

\* All data are approximate values (partly with industry-standard rounding for better understanding) and serve only for product understanding, but not as a basis for the design of accessories, storage solutions, adaptations, combination products or the like. All information is without guarantee, for possible errors and resulting consequences we assume no responsibility.