

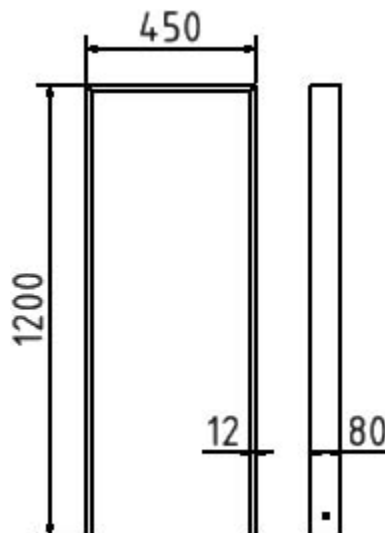


Article number / Artikelnummer: 452\_045

EAN number / EAN: 4250384744113  
Freight category / Frachtkategorie: A

Lean-on hoop of flat bar steel 80 x 12 mm, without cross bar,  
total width: 450 mm, hot-dip galvanized

Anlehnbügel aus Flachstahl 80 x 12 mm, ohne Querholm,  
Gesamtbreite: 450 mm, feuerverzinkt



### Item description

Lean-on hoop of flat bar steel 80 x 12 mm

Lean-on hoop of flat bar steel  
for casting in concrete, hot-dip galvanized  
and optionally powder-coated in DB 703  
Total height approx. 1200 mm  
Flat bar steel 80 x 12 mm

- without cross bar
- total width: 450 mm
- hot-dip galvanized

### Artikeltext

Anlehnbügel aus Flachstahl 80 x 12 mm

Anlehnbügel aus Flachstahl 80 x 12 mm

- zum Einbetonieren
- feuerverzinkt und optional pulverbeschichtet in DB 703
- Gesamthöhe ca. 1200 mm

- ohne Querholm
- Gesamtbreite: 450 mm
- feuerverzinkt

### Verwendungszweck

Der Verwendungszweck eines Anlehnbügels liegt in der sicheren und komfortablen Abstellmöglichkeit für Fahrräder im öffentlichen und privaten Raum. Er dient dazu, Fahrräder standsicher anzulehnen und gleichzeitig die Möglichkeit zu bieten, sie gegen Diebstahl anzuschließen. Durch seine stabile Konstruktion unterstützt der Anlehnbügel eine geordnete und platzsparende Fahrradabstellung. Ob in Städten, auf Firmengeländen, an Schulen oder vor Geschäften: Der Anlehnbügel ist eine praktische und langlebige Lösung für moderne Fahrradinfrastruktur.



### Technical specifications

Weight: 21 kg  
Dimensions: 450 mm x 1200 mm x 80 mm  
material:  
S235 JR

surface:  
hot dipped galvanized acc. to DIN ISO 1461

### Technische Daten

Gewicht: 21 kg  
Abmessungen: 450 mm x 1200 mm x 80 mm  
Material:  
S235 JR

Oberfläche:  
Feuerverzinkung nach DIN ISO 1461

\* All data are approximate values (partly with industry-standard rounding for better understanding) and serve only for product understanding, but not as a basis for the design of accessories, storage solutions, adaptations, combination products or the like. All information is without guarantee, for possible errors and resulting consequences we assume no responsibility.

\* Alle Angaben sind Richtwerte (teilweise mit branchenüblichen Rundungen zum besseren Verständnis) und dienen lediglich zum Produktverständnis, nicht aber als Basis zum Bau von Zubehörteilen, Lagergestellen, Adaptierungen, Kombinationsprodukten oä. Alle Angaben sind ohne Gewähr, für evtl. Fehler und resultierende Folgen übernehmen wir keine Verantwortung.