



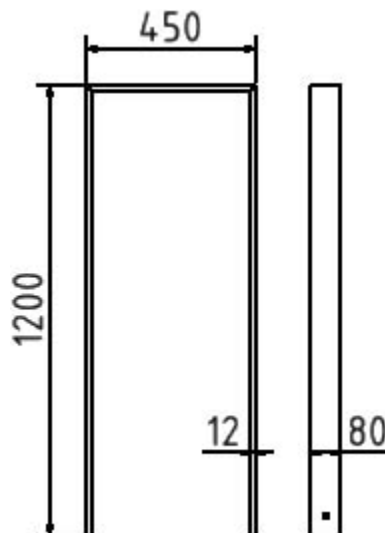
Artikelnummer / Article number: 452\_045

EAN / EAN number: 4250384744113

Vrachtcategorie / Freight category: A

Leunbeugel van plat staal 80 x 12 mm, zonder dwarsbalk, Totale breedte: 450 mm, Thermisch verzinkt

Lean-on hoop of flat bar steel 80 x 12 mm, without cross bar, total width: 450 mm, hot-dip galvanized



## Omschrijving

Leunbeugel van plat staal 80 x 12 mm

Leunbeugel van plat staal 80 x 12 mm

-voor plaatsing in beton

Thermisch verzinkt en optioneel gepoedercoat in DB 703

-Totale hoogte ca. 1200 mm

- zonder dwarsbalk
- Totale breedte: 450 mm
- Thermisch verzinkt

## Item description

Lean-on hoop of flat bar steel 80 x 12 mm

Lean-on hoop of flat bar steel for casting in concrete, hot-dip galvanized and optionally powder-coated in DB 703

Total height approx. 1200 mm

Flat bar steel 80 x 12 mm

- without cross bar
- total width: 450 mm
- hot-dip galvanized

## Technische gegevens

Gewicht: 21 kg

Afmetingen: 450 mm x 1200 mm x 80 mm

material:

S235 JR

surface:

hot dipped galvanized acc. to DIN ISO 1461

## Technical specifications

Weight: 21 kg

Dimensions: 450 mm x 1200 mm x 80 mm

material:

S235 JR

surface:

hot dipped galvanized acc. to DIN ISO 1461

\* Alle specificaties zijn waarden bij benadering (in sommige gevallen met afrondingen volgens de industriestandaard voor een beter begrip) en zijn uitsluitend bedoeld om het product te begrijpen, maar niet als basis voor de constructie van accessoires, opbergrekken, aanpassingen, combinatieproducten of soortgelijke producten. Wij aanvaarden geen aansprakelijkheid voor eventuele fouten en de daaruit voortvloeiende gevolgen.

\* All data are approximate values (partly with industry-standard rounding for better understanding) and serve only for product understanding, but not as a basis for the design of accessories, storage solutions, adaptations, combination products or the like. All information is without guarantee, for possible errors and resulting consequences we assume no responsibility.