



Numéro d'article / Article number: 477_02PBG

Arceau antichoc tube d'acier Ø 76 mm jaune / noire, largeur totale: 750 mm, hauteur hors sol: 250 mm, à cheviller



Description de l'article

Arceau antichoc tube d'acier Ø 76 mm jaune / noire

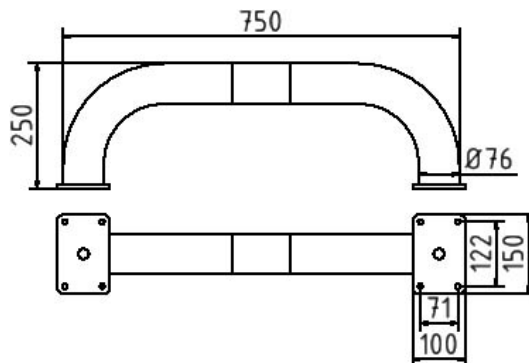
Arceau antichoc, Tube d'acier Ø 76 mm, Protection efficace à l'intérieur et à l'extérieur, pour, l'entrepôt et la production. Sécuriser des zones de travail et voies de circulation, machines, colonnes et rayonnages. Galvanisé à chaud, peint en jaune par, poudrage avec bandes d'avertissement noires.

- largeur totale: 750 mm
- hauteur hors sol: 250 mm
- à cheviller

Numéro EAN / EAN number: 4250384728113

Catégorie de fret / Freight category: A

Anti-nudge hoop steel tube Ø 76 mm yellow / black, total width: 750 mm, height above ground: 250 mm, to be fixed by plugs



Item description

Anti-nudge hoop steel tube Ø 76 mm yellow / black

Anti-nudge hoop
Steel tube Ø 76 mm
Effective protection for indoor and outdoor areas, warehouses and production halls. To secure work areas and traffic lanes, protect machines, columns and racks. Hot-dip galvanized, powder-coated yellow, with black warning stripes.

- total width: 750 mm
- height above ground: 250 mm
- to be fixed by plugs

Technical specifications

Weight: 6 kg
Dimensions: 250 mm x 750 mm x 150 mm
material:
S235 JR

surface:
hot dipped galvanized and powder coated

* Toutes les données sont des valeurs indicatives (en partie avec les arrondis habituels dans la branche pour une meilleure compréhension) et servent uniquement à la compréhension du produit, mais pas comme base pour la construction d'accessoires, de supports de stockage, d'adaptations, de produits combinés ou autres. Toutes les indications sont fournies sans garantie, nous déclinons toute responsabilité pour d'éventuelles erreurs et les conséquences qui en résultent.

* All data are approximate values (partly with industry-standard rounding for better understanding) and serve only for product understanding, but not as a basis for the design of accessories, storage solutions, adaptations, combination products or the like. All information is without guarantee, for possible errors and resulting consequences we assume no responsibility.