



Número de artículo / Article number: 10128V

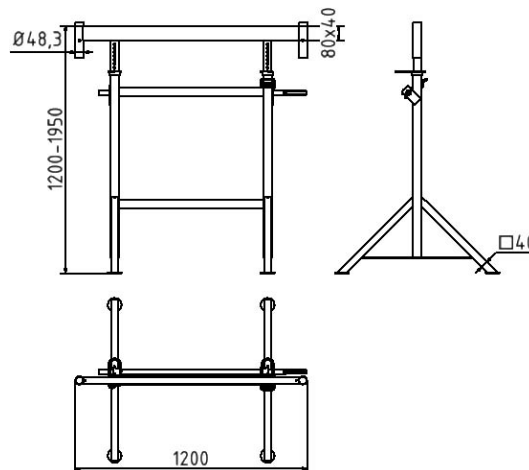
Caballete de andamio de manivela, Anchura: 1,20 m, Volumen 500 litros Dimensiones: 1424 x 1206 x 595 mm, galvanizado



EAN / EAN number: 4250384700188

Categoría de carga / Freight category: B

Crank-operated scaffolding jack K1200, Width: 1.20 m, capacity 500 l dimensions: 1424 x 1206 x 595 mm, galvanized



Descripción

Caballete de andamio de manivela

Caballete de andamio de manivela K1200 se puede colocar en una posición estable gracias al bastidor base, el bastidor superior se puede altura puede ajustarse fácilmente en incrementos finos girando una manivela acoplable. regulable en altura. La manivela se encuentra más abajo en nuestro programa de producción (ref. 11280), Las fuerzas de rotación de la manivela se convierten a través del eje y la rueda estrellada en un movimiento hacia arriba y hacia abajo del bastidor superior. Tubo de soporte de tubo cuadrado de 80 mm x 40 mm, soportes de tubo redondo a ambos lados soportes de tubo redondo (Ø 48,3 mm) soldados a ambos lados, que pueden utilizarse para montar postes de barandilla para la protección contra caídas o para marcos adicionales. se pueden utilizar.

Capacidad de carga: 1600 kg

A partir de una altura de montaje de 2,00 m, los marcos del andamio de manivela deben arriostrarse en diagonal (art. n.º. 11271 / 11272).

- Anchura: 1,20 m
- Volumen 500 litros Dimensiones: 1424 x 1206 x 595 mm
- galvanizado

Item description

Crank-operated scaffolding jack K1200

Crank-operated scaffolding jack K1200 the foot frame gives the scaffolding support stability on any ground; the height of the top frame can be adjusted as needed by turning the slip-on crank. You can find the crank further down in this product range (Part-No. 11280), the rotary movement of the crank is transformed into an up-and-down movement of the top frame by shaft and star wheel. Supporting tube of 80 mm x 40 mm square tube, round tube sockets (Ø 48.3 mm) welded on both sides hold the railing post as fall arrester or for mounting the top frame; Load: 1600 kg

The universal folding jacks from a height of 2.00 m have to be braced diagonally (part-no. 11271 / 11272).

- Width: 1.20 m
- capacity 500 l dimensions: 1424 x 1206 x 595 mm
- galvanized



Datos técnicos

Peso: 37,28 kg
Dimensiones: 1300 mm x 1250 mm x 920 mm
material:
S235 JR

surface:
hot dipped galvanized acc. to DIN ISO 1461

standard:
tested acc. to GS

Technical specifications

Weight: 37,28 kg
Dimensions: 1300 mm x 1250 mm x 920 mm
material:
S235 JR

surface:
hot dipped galvanized acc. to DIN ISO 1461

standard:
tested acc. to GS

* Todas las especificaciones son valores aproximados (en algunos casos con el redondeo estándar de la industria para una mejor comprensión) y están destinadas únicamente a la comprensión del producto, pero no como base para la construcción de accesorios, bastidores de almacenamiento, adaptaciones, productos combinados o similares. Toda la información se facilita sin garantía, por lo que no asumimos responsabilidad alguna por posibles errores y sus consecuencias.

* All data are approximate values (partly with industry-standard rounding for better understanding) and serve only for product understanding, but not as a basis for the design of accessories, storage solutions, adaptations, combination products or the like. All information is without guarantee, for possible errors and resulting consequences we assume no responsibility.