

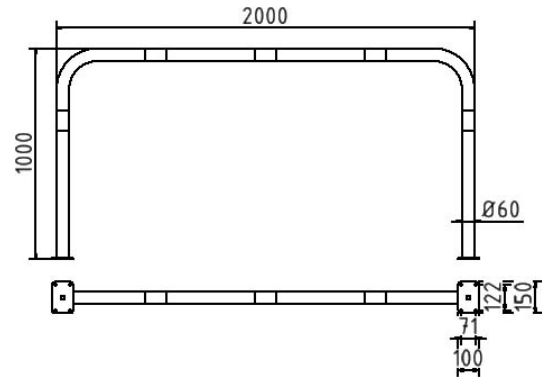


Article number / Artikelnummer: 465\_54B

EAN number / EAN: 4250384738037  
Freight category / Frachtkategorie: B

Hoop of steel tube  $\varnothing$  60 x 2,5 mm without cross bar to be fixed by plugs, total width: 2000 mm, total height: 1000 mm, hot-dip galvanized and white coated with red reflecting stripes

Rohrbügel aus Stahlrohr  $\varnothing$  60 x 2,5 mm ohne Querholm für Dübelbefestigung, Gesamtbreite: 2000 mm, Gesamthöhe: 1000 mm, feuerverzinkt und weiß beschichtet mit rot reflektierenden Leuchtstreifen



### Item description

Hoop of steel tube  $\varnothing$  60 x 2,5 mm without cross bar to be fixed by plugs

### Artikeltext

Rohrbügel aus Stahlrohr  $\varnothing$  60 x 2,5 mm ohne Querholm für Dübelbefestigung

Steel tube  $\varnothing$  60 mm x 2.5 mm  
without cross bar, for plugging down

Abweisebügel aus Stahlrundrohr  $\varnothing$  60 mm  
ohne Querholm, zum Aufdübeln

- total width: 2000 mm
- total height: 1000 mm
- hot-dip galvanized and white coated with red reflecting stripes

- Gesamtbreite: 2000 mm
- Gesamthöhe: 1000 mm
- feuerverzinkt und weiß beschichtet mit rot reflektierenden Leuchtstreifen

### Technical specifications

Weight: 13 kg  
Dimensions: 1000 mm x 2000 mm x 60 mm  
material:  
S235 JR

### Technische Daten

Gewicht: 13 kg  
Abmessungen: 1000 mm x 2000 mm x 60 mm  
Material:  
S235 JR

surface:  
hot dipped galvanized and powder coated

Oberfläche:  
Feuerverzinkt und Pulverbeschichtet



\* All data are approximate values (partly with industry-standard rounding for better understanding) and serve only for product understanding, but not as a basis for the design of accessories, storage solutions, adaptations, combination products or the like. All information is without guarantee, for possible errors and resulting consequences we assume no responsibility.

\* Alle Angaben sind Richtwerte (teilweise mit branchenüblichen Rundungen zum besseren Verständnis) und dienen lediglich zum Produktverständnis, nicht aber als Basis zum Bau von Zubehörteilen, Lagergestellen, Adaptierungen, Kombinationsprodukten o.ä. Alle Angaben sind ohne Gewähr, für evtl. Fehler und resultierende Folgen übernehmen wir keine Verantwortung.