

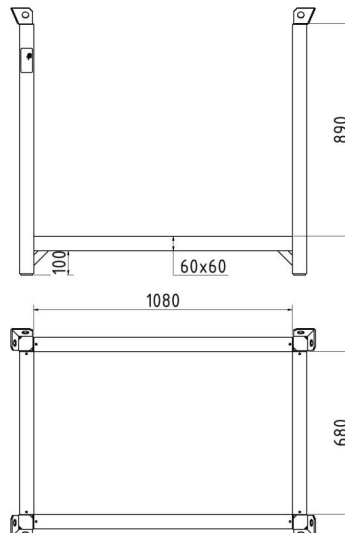


Numéro d'article / Article number: 50118-2

Numéro EAN / EAN number: 4250384741273
Catégorie de fret / Freight category: B

Palette certifiée GS 1,05 m x 0,68 m DP convient aux palettes plates, Palette d'empilage dimensions de remplissage: 1,08 m x 0,68 m x 0,83 m

GS tested pallet 1.05 m x 0.68 m DP suitable for flat pallets, Stackable pallet Filling dimensions: 1,08 m x 0,68 m x 0,83 m



Description de l'article

Palette certifiée GS 1,05 m x 0,68 m DP convient aux palettes plates

Item description

GS tested pallet 1.05 m x 0.68 m DP suitable for flat pallets

Palette certifiée GS 50118 , , dimensions pour palette plate DB , coins de gerbage robustes , perçages pour anneaux de levage, pour passer sous tous les côtés, construction massive pour un chargement et un déchargement optimal, empilable sur 4 niveaux, tubes verticaux et traverses en tubes carrés de 60 x 60 mm, galvanisé

GS-tested pallet 50118

- Palette d'empilage dimensions de remplissage: 1,08 m x 0,68 m x 0,83 m

- dimensions for DB flat pallet
- robust stacking corners
- drilled holes for crane eyes
- can be driven under on all sides
- massive design for optimum loading and unloading
- 4-fold stackable
- uprights and crossbars made of 60 x 60 mm square tube
- galvanized

- Stackable pallet Filling dimensions: 1,08 m x 0,68 m x 0,83 m

Données techniques

Poids: 44 kg
Dimensions: 800 mm x 1200 mm x 1100 mm
Matériau :
S235 JR

Technical specifications

Weight: 44 kg
Dimensions: 800 mm x 1200 mm x 1100 mm
material:
S235 JR

Surface :
Galvanisation à chaud selon la norme DIN ISO 1461

surface:
hot dipped galvanized acc. to DIN ISO 1461



* Toutes les données sont des valeurs indicatives (en partie avec les arrondis habituels dans la branche pour une meilleure compréhension) et servent uniquement à la compréhension du produit, mais pas comme base pour la construction d'accessoires, de supports de stockage, d'adaptations, de produits combinés ou autres. Toutes les indications sont fournies sans garantie, nous déclinons toute responsabilité pour d'éventuelles erreurs et les conséquences qui en résultent.

* All data are approximate values (partly with industry-standard rounding for better understanding) and serve only for product understanding, but not as a basis for the design of accessories, storage solutions, adaptations, combination products or the like. All information is without guarantee, for possible errors and resulting consequences we assume no responsibility.