



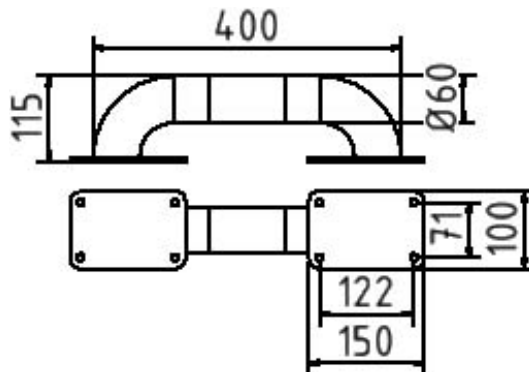
Article number / Artikelnummer: 477\_34BG

Anti-nudge hoop round steel tube Ø 60 mm to be fixed by plugs,  
total length: 400 mm



EAN number / EAN: 4250384738495  
Freight category / Frachtkategorie: A

Rammschutz-Bügel Stahlrundrohr Ø 60 mm für  
Dübelbefestigung, Gesamtlänge: 400 mm



### Item description

Anti-nudge hoop round steel tube Ø 60 mm to be fixed by plugs

Anti-nudge hoop  
Round steel tube Ø 60 mm, for plugging down  
base plates 100 x 150 mm,  
powder-coated yellow with black stripes

- total length: 400 mm

### Artikeltext

Rammschutz-Bügel Stahlrundrohr Ø 60 mm für  
Dübelbefestigung

Rammschutzbügel  
Stahlrundrohr Ø 60 mm, zum Aufdübeln  
Bodenplatten 100 x 150 mm,  
gelb pulverbeschichtet mit schwarzen Streifen  
Höhe Überflur 115 mm

- Gesamtlänge: 400 mm

### Verwendungszweck

Der Verwendungszweck eines Rammschutzbügels liegt im Schutz von Gebäuden, Maschinen und Infrastrukturen vor Anfahrtschäden durch Fahrzeuge wie Gabelstapler oder LKW. Er dient dazu, empfindliche Bereiche wie Ecken, Tore, Regale oder Verkehrswege zuverlässig abzusichern und so Schäden sowie Unfallrisiken zu reduzieren. Durch seine robuste Bauweise absorbiert der Rammschutzbügel Aufprallkräfte und erhöht die Sicherheit im Arbeitsumfeld. Ob in Lagerhallen, Produktionsstätten, Parkhäusern oder Logistikzentren: Der Rammschutzbügel ist eine effektive und langlebige Lösung für den professionellen Anfahrtschutz.

### Technical specifications

Weight: 3 kg  
Dimensions: 111 mm x 460 mm x 100 mm  
material:  
S235 JR

surface:  
hot dipped galvanized and powder coated

### Technische Daten

Gewicht: 3 kg  
Abmessungen: 111 mm x 460 mm x 100 mm  
Material:  
S235 JR

Oberfläche:  
Feuerverzinkt und Pulverbeschichtet



\* All data are approximate values (partly with industry-standard rounding for better understanding) and serve only for product understanding, but not as a basis for the design of accessories, storage solutions, adaptations, combination products or the like. All information is without guarantee, for possible errors and resulting consequences we assume no responsibility.

\* Alle Angaben sind Richtwerte (teilweise mit branchenüblichen Rundungen zum besseren Verständnis) und dienen lediglich zum Produktverständnis, nicht aber als Basis zum Bau von Zubehörteilen, Lagergestellen, Adaptierungen, Kombinationsprodukten o.ä. Alle Angaben sind ohne Gewähr, für evtl. Fehler und resultierende Folgen übernehmen wir keine Verantwortung.