



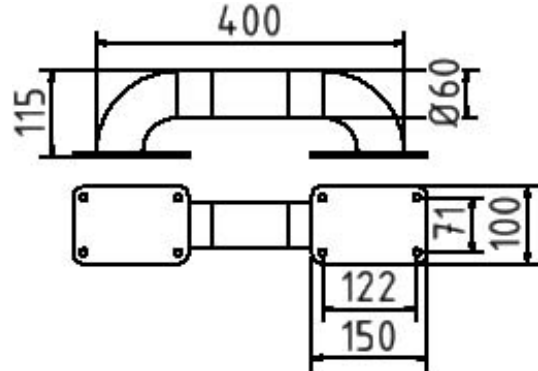
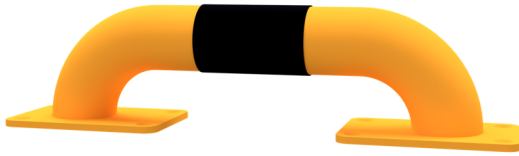
**Número de artículo / Article number: 477\_34BG**

EAN / EAN number: 4250384738495

Categoría de carga / Freight category: A

Soporte de protección contra impactos Tubo redondo de acero Ø 60 mm para fijación con tacos, Longitud total: 400 mm

Anti-nudge hoop round steel tube Ø 60 mm to be fixed by plugs, total length: 400 mm



## Descripción

Soporte de protección contra impactos Tubo redondo de acero Ø 60 mm para fijación con tacos

Soporte de protección contra impactos  
Tubo de acero redondo Ø 60 mm, para tacos  
Placas base 100 x 150 mm,  
recubiertas de polvo amarillo con rayas negras  
Altura sobre el suelo 115 mm

- Longitud total: 400 mm

## Item description

Anti-nudge hoop round steel tube Ø 60 mm to be fixed by plugs

Anti-nudge hoop  
Round steel tube Ø 60 mm, for plugging down  
base plates 100 x 150 mm,  
powder-coated yellow with black stripes

- total length: 400 mm

## Datos técnicos

Peso: 3 kg

Dimensiones: 111 mm x 460 mm x 100 mm

material:  
S235 JR

surface:

hot dipped galvanized and powder coated

## Technical specifications

Weight: 3 kg

Dimensions: 111 mm x 460 mm x 100 mm

material:  
S235 JR

surface:

hot dipped galvanized and powder coated

\* Todas las especificaciones son valores aproximados (en algunos casos con el redondeo estándar de la industria para una mejor comprensión) y están destinadas únicamente a la comprensión del producto, pero no como base para la construcción de accesorios, bastidores de almacenamiento, adaptaciones, productos combinados o similares. Toda la información se facilita sin garantía, por lo que no asumimos responsabilidad alguna por posibles errores y sus consecuencias.

\* All data are approximate values (partly with industry-standard rounding for better understanding) and serve only for product understanding, but not as a basis for the design of accessories, storage solutions, adaptations, combination products or the like. All information is without guarantee, for possible errors and resulting consequences we assume no responsibility.