

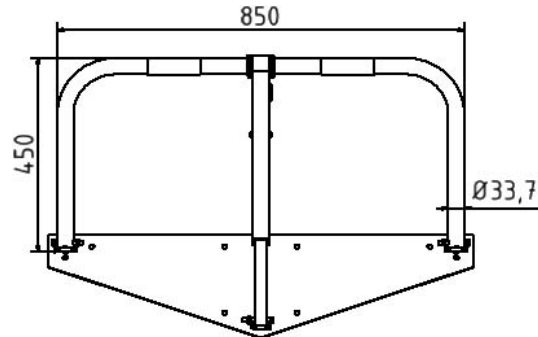


Article number / Artikelnummer: **472ZP**

EAN number / EAN: 4250384712167
Freight category / Frachtkategorie: A

Car-park barrier hoop foldable with Euro profile lock cylinder

Parkplatzsperrbügel umlegbar mit Profilzylinderschloss und durchgehender Bodenplatte



Item description

Car-park barrier hoop foldable with Euro profile lock cylinder

Car-park barrier hoop foldable with Euro profile lock cylinder

Artikeltext

Parkplatzsperrbügel umlegbar mit Profilzylinderschloss und durchgehender Bodenplatte

Parkplatzsperrbügel 472ZP -umklappbar-
Höhe ca. 450 mm, Breite ca. 850 mm,
feuerverzinkt, mit Profilzylinderschloß,
mit durchgehender Bodenplatte
zum Aufdübeln

Technical specifications

Weight: 5,5 kg
Dimensions: 450 mm x 850 mm x 45 mm
material:
S235 JR

surface:
hot dipped galvanized acc. to DIN ISO 1461

Verwendungszweck

Der Verwendungszweck einer Parkplatzsperre liegt in der zuverlässigen Sicherung und Freihaltung von Parkflächen vor unbefugter Nutzung. Sie wird eingesetzt, um private oder reservierte Stellplätze zu schützen und den Zugang bei Bedarf gezielt zu ermöglichen oder zu verhindern. Je nach Ausführung – beispielsweise klappbar oder fest installiert – bietet die Parkplatzsperre eine flexible Lösung für unterschiedliche Anforderungen. Ob auf Firmenparkplätzen, in Wohnanlagen oder auf privaten Stellflächen: Die Parkplatzsperre sorgt für klare Regelungen, Ordnung und effektive Zugangskontrolle.

Technische Daten

Gewicht: 5,5 kg
Abmessungen: 450 mm x 850 mm x 45 mm
Material:
S235 JR

Oberfläche:
Feuerverzinkung nach DIN ISO 1461



* All data are approximate values (partly with industry-standard rounding for better understanding) and serve only for product understanding, but not as a basis for the design of accessories, storage solutions, adaptations, combination products or the like. All information is without guarantee, for possible errors and resulting consequences we assume no responsibility.

* Alle Angaben sind Richtwerte (teilweise mit branchenüblichen Rundungen zum besseren Verständnis) und dienen lediglich zum Produktverständnis, nicht aber als Basis zum Bau von Zubehörteilen, Lagergestellen, Adaptierungen, Kombinationsprodukten o.ä. Alle Angaben sind ohne Gewähr, für evtl. Fehler und resultierende Folgen übernehmen wir keine Verantwortung.