

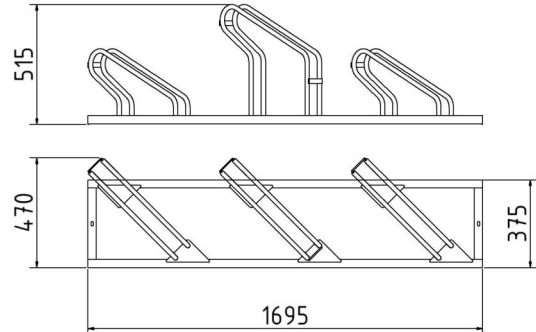
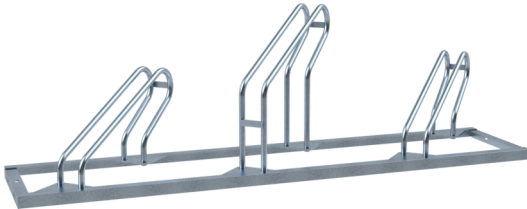


Article number / Artikelnummer: 420\_30-45R

EAN number / EAN: 4250384765576  
Freight category / Frachtkategorie: B

Bicycle parking rack, One-sided rack, 45°, right, 3  
Bicycleslength: 1695 mm

Fahrradständer, Radeinstellung einseitig 45°, rechts, 3  
Einstellplätze Länge: 1695 mm



### Item description

Bicycle parking rack

Bicycle parking rack  
Frame of angular section  
Hoop 19 mm round tube  
Height: approx. 510 mm  
Alternating high and low racks  
Bicycle wheel width up to 55 mm  
Low rack one side: approx. 500 mm  
Two-side depth: approx. 600 mm

- One-sided rack, 45°, right
- 3 Bicycleslength: 1695 mm

### Artikeltext

Fahrradständer

Fahrradständer

·Rahmen aus Winkelprofil  
·Bügel 19 mm Rundrohr  
·Höhe: ca. 510 mm, abwechselnd Hoch- / Tiefstellung  
·Fahrradreifenbreite bis 55 mm

- Radeinstellung einseitig 45°, rechts
- 3 Einstellplätze Länge: 1695 mm

### Verwendungszweck

Der Verwendungszweck eines Fahrradanhängerbügels liegt in der sicheren und komfortablen Abstellmöglichkeit für Fahrräder im öffentlichen und privaten Raum. Er wird eingesetzt, um Fahrräder stabil anzulehnen und gleichzeitig die Möglichkeit zur Diebstahlsicherung durch Anschließen des Rahmens zu bieten. Durch seine robuste Bauweise schützt der Fahrradanhängerbügel sowohl die Fahrräder als auch umliegende Bereiche vor Beschädigungen. Ob in Städten, auf Firmengeländen, an Schulen oder vor Geschäften: Der Fahrradanhängerbügel ist eine praktische Lösung für Ordnung, Sicherheit und eine fahrradfreundliche Infrastruktur.

\* All data are approximate values (partly with industry-standard rounding for better understanding) and serve only for product understanding, but not as a basis for the design of accessories, storage solutions, adaptations, combination products or the like. All information is without guarantee, for possible errors and resulting consequences we assume no responsibility.

\* Alle Angaben sind Richtwerte (teilweise mit branchenüblichen Rundungen zum besseren Verständnis) und dienen lediglich zum Produktverständnis, nicht aber als Basis zum Bau von Zubehörteilen, Lagergestellen, Adaptierungen, Kombinationsprodukten oä. Alle Angaben sind ohne Gewähr, für evtl. Fehler und resultierende Folgen übernehmen wir keine Verantwortung.