



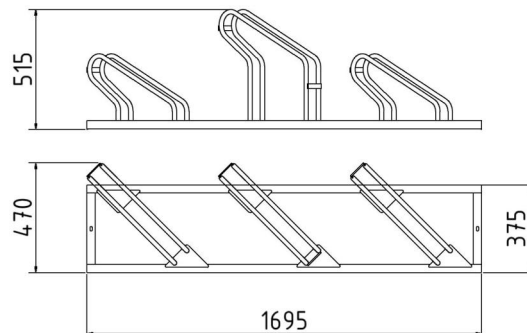
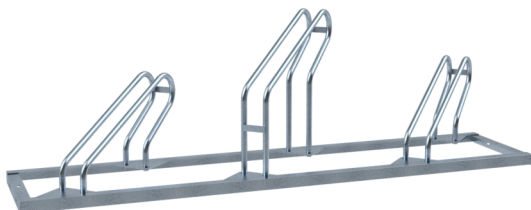
Número de artículo / Article number: 420_30-45R

EAN / EAN number: 4250384765576

Categoría de carga / Freight category: B

Aparcabicicletas, Ajuste de la rueda 45° en un lado, derecha, 3 plazas de aparcamiento Longitud: 1695 mm

Bicycle parking rack, One-sided rack, 45°, right, 3 Bicycleslength: 1695 mm



Descripción

Aparcabicicletas

Aparcabicicletas

- Cuadro de perfil angular
- Soporte de tubo redondo de 19 mm
- Altura: aprox. 510 mm, alternando posición alta / baja
- Ancho de rueda de bicicleta hasta 55 mm

- Ajuste de la rueda 45° en un lado, derecha
- 3 plazas de aparcamiento Longitud: 1695 mm

Item description

Bicycle parking rack

- Bicycle parking rack
- Frame of angular section
- Hoop 19 mm round tube
- Height: approx. 510 mm
- Alternating high and low racks
- Bicycle wheel width up to 55 mm
- Low rack one side: approx. 500 mm
- Two-side depth: approx. 600 mm

- One-sided rack, 45°, right
- 3 Bicycleslength: 1695 mm

* Todas las especificaciones son valores aproximados (en algunos casos con el redondeo estándar de la industria para una mejor comprensión) y están destinadas únicamente a la comprensión del producto, pero no como base para la construcción de accesorios, bastidores de almacenamiento, adaptaciones, productos combinados o similares. Toda la información se facilita sin garantía, por lo que no asumimos responsabilidad alguna por posibles errores y sus consecuencias.

* All data are approximate values (partly with industry-standard rounding for better understanding) and serve only for product understanding, but not as a basis for the design of accessories, storage solutions, adaptations, combination products or the like. All information is without guarantee, for possible errors and resulting consequences we assume no responsibility.