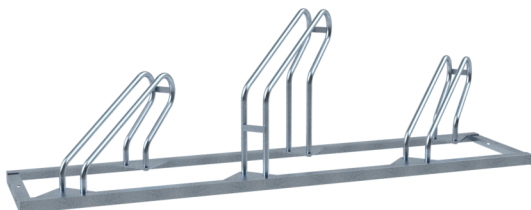




Numéro d'article / Article number: 420_30-45R

Support pour vélos, Parce des vélos sur 1 côté 45°, droite, 3 placeslongueur: 1695 mm



Description de l'article

Support pour vélos

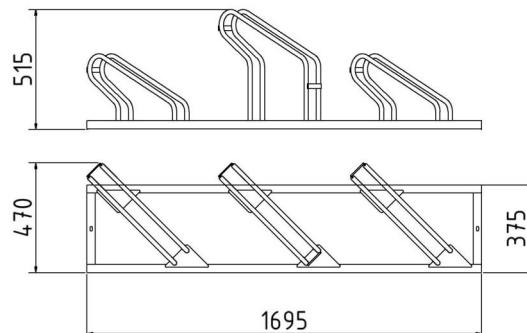
Support pour vélos, Cadre de type cornière, Arceau 19 mm tube rond, Hauteur: env. 510 mm, Position haute/base en alternance, Largeur de pneu jusqu'à 55 mm, Profondeur 1 côté: env. 500 mm, Profondeur 2 côtés: env. 600 mm

- Parce des vélos sur 1 côté 45°, droite
- 3 placeslongueur: 1695 mm

Numéro EAN / EAN number: 4250384765576

Catégorie de fret / Freight category: B

Bicycle parking rack, One-sided rack, 45°, right, 3 Bicycleslength: 1695 mm



Item description

Bicycle parking rack

Bicycle parking rack
Frame of angular section
Hoop 19 mm round tube
Height: approx. 510 mm
Alternating high and low racks
Bicycle wheel width up to 55 mm
Low rack one side: approx. 500 mm
Two-side depth: approx. 600 mm

- One-sided rack, 45°, right
- 3 Bicycleslength: 1695 mm

* Toutes les données sont des valeurs indicatives (en partie avec les arrondis habituels dans la branche pour une meilleure compréhension) et servent uniquement à la compréhension du produit, mais pas comme base pour la construction d'accessoires, de supports de stockage, d'adaptations, de produits combinés ou autres. Toutes les indications sont fournies sans garantie, nous déclinons toute responsabilité pour d'éventuelles erreurs et les conséquences qui en résultent.

* All data are approximate values (partly with industry-standard rounding for better understanding) and serve only for product understanding, but not as a basis for the design of accessories, storage solutions, adaptations, combination products or the like. All information is without guarantee, for possible errors and resulting consequences we assume no responsibility.