

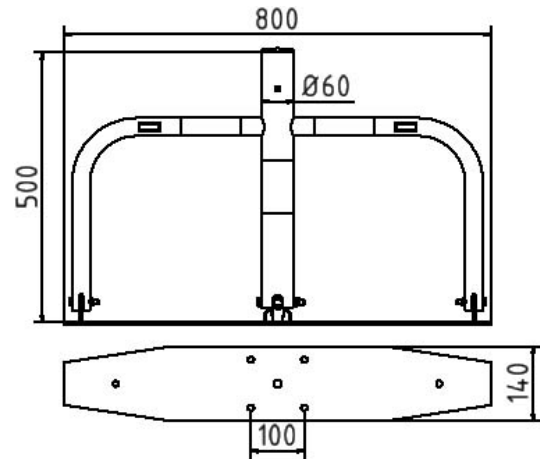
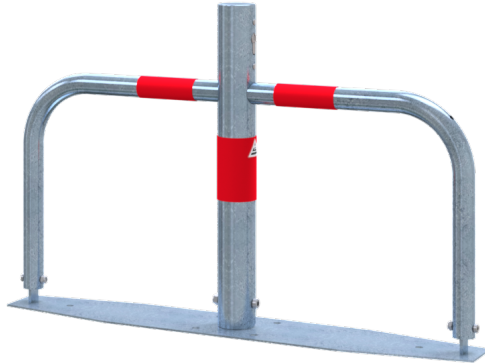


Article number / Artikelnummer: 40660

EAN number / EAN: 4250384705480
Freight category / Frachtkategorie: A

Car-park barrier foldable, with Euro profile lock cylinder hot-dip galv. / red refl. stripes

Parkplatzsperre umlegbar mit Profilzylinderschloss



Item description

Car-park barrier foldable, with Euro profile lock cylinder hot-dip galv. / red refl. stripes

Car-park barrier foldable, with Euro profile lock cylinder hot-dip galv. / red refl. stripes

Artikeltext

Parkplatzsperre umlegbar mit Profilzylinderschloss

Parkplatzsperre Typ 40660 -umlegbar-
Ø 60mm, Überflur 500mm, feuerverzinkt
mit Rundrohrbügeln, Gesamtbreite 800mm,
mit Profilzylinderschloß, zum Aufdübeln
inkl. Befestigungsmaterial

Technical specifications

Weight: 9 kg
Dimensions: 500 mm x 800 mm x 60 mm
material:
S235 JR

surface:
hot dipped galvanized acc. to DIN ISO 1461

Verwendungszweck

Der Verwendungszweck einer Parkplatzsperre liegt in der zuverlässigen Sicherung und Freihaltung von Parkflächen vor unbefugter Nutzung. Sie wird eingesetzt, um private oder reservierte Stellplätze zu schützen und den Zugang bei Bedarf gezielt zu ermöglichen oder zu verhindern. Je nach Ausführung – beispielsweise klappbar oder fest installiert – bietet die Parkplatzsperre eine flexible Lösung für unterschiedliche Anforderungen. Ob auf Firmenparkplätzen, in Wohnanlagen oder auf privaten Stellflächen: Die Parkplatzsperre sorgt für klare Regelungen, Ordnung und effektive Zugangskontrolle.

Technische Daten

Gewicht: 9 kg
Abmessungen: 500 mm x 800 mm x 60 mm
Material:
S235 JR

Oberfläche:
Feuerverzinkung nach DIN ISO 1461



* All data are approximate values (partly with industry-standard rounding for better understanding) and serve only for product understanding, but not as a basis for the design of accessories, storage solutions, adaptations, combination products or the like. All information is without guarantee, for possible errors and resulting consequences we assume no responsibility.

* Alle Angaben sind Richtwerte (teilweise mit branchenüblichen Rundungen zum besseren Verständnis) und dienen lediglich zum Produktverständnis, nicht aber als Basis zum Bau von Zubehörteilen, Lagergestellen, Adaptierungen, Kombinationsprodukten o.ä. Alle Angaben sind ohne Gewähr, für evtl. Fehler und resultierende Folgen übernehmen wir keine Verantwortung.