



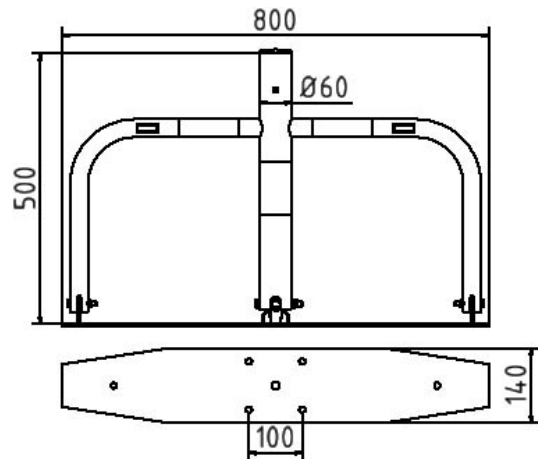
Número de artículo / Article number: 40660

EAN / EAN number: 4250384705480

Categoría de carga / Freight category: A

Barrera de aparcamiento reversible con cerradura de cilindro de perfil

Car-park barrier foldable, with Euro profile lock cylinder hot-dip galv. / red refl. stripes



Descripción

Barrera de aparcamiento reversible con cerradura de cilindro de perfil

Barrera de aparcamiento tipo 40660 -reversible- Ø 60mm, 500mm sobre el suelo, galvanizada en caliente con soportes de tubo redondo, anchura total 800mm, con cerradura de cilindro de perfil, para clavar incl. material de fijación

Item description

Car-park barrier foldable, with Euro profile lock cylinder hot-dip galv. / red refl. stripes

Car-park barrier foldable, with Euro profile lock cylinder hot-dip galv. / red refl. stripes

Datos técnicos

Peso: 9 kg

Dimensiones: 500 mm x 800 mm x 60 mm

material:

S235 JR

surface:

hot dipped galvanized acc. to DIN ISO 1461

Technical specifications

Weight: 9 kg

Dimensions: 500 mm x 800 mm x 60 mm

material:

S235 JR

surface:

hot dipped galvanized acc. to DIN ISO 1461

* Todas las especificaciones son valores aproximados (en algunos casos con el redondeo estándar de la industria para una mejor comprensión) y están destinadas únicamente a la comprensión del producto, pero no como base para la construcción de accesorios, bastidores de almacenamiento, adaptaciones, productos combinados o similares. Toda la información se facilita sin garantía, por lo que no asumimos responsabilidad alguna por posibles errores y sus consecuencias.

* All data are approximate values (partly with industry-standard rounding for better understanding) and serve only for product understanding, but not as a basis for the design of accessories, storage solutions, adaptations, combination products or the like. All information is without guarantee, for possible errors and resulting consequences we assume no responsibility.