

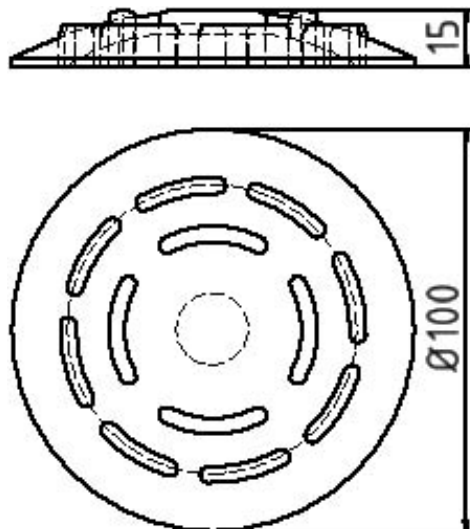
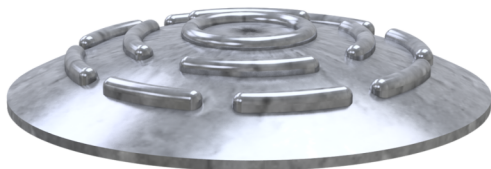


Numéro d'article / Article number: 39120

Numéro EAN / EAN number: 4250384703554
Catégorie de fret / Freight category: A

Clou de marquage en aluminium Ø 100 mm, sans lentilles réfléchissantes

Aluminium marking nail Ø 100 mm, without reflecting lenses



Description de l'article

Clou de marquage en aluminium Ø 100 mm

Item description

Aluminium marking nail Ø 100 mm

Clou de marquage en aluminium Ø 100 mm

Aluminium marking nail Ø 100 mm

- sans lentilles réfléchissantes

- without reflecting lenses

Données techniques

Poids: 0,2 kg

Dimensions: 100 mm x 100 mm x 20 mm

matériau:
aluminium

Technical specifications

Weight: 0,2 kg

Dimensions: 100 mm x 100 mm x 20 mm

material:
aluminium

Note spéciale:

80 g d'adhésif à deux composants (39112) par plot de marquage

Note:

80 g two-component adhesive (39112) per marking nail

* Toutes les données sont des valeurs indicatives (en partie avec les arrondis habituels dans la branche pour une meilleure compréhension) et servent uniquement à la compréhension du produit, mais pas comme base pour la construction d'accessoires, de supports de stockage, d'adaptations, de produits combinés ou autres. Toutes les indications sont fournies sans garantie, nous déclinons toute responsabilité pour d'éventuelles erreurs et les conséquences qui en résultent.

* All data are approximate values (partly with industry-standard rounding for better understanding) and serve only for product understanding, but not as a basis for the design of accessories, storage solutions, adaptations, combination products or the like. All information is without guarantee, for possible errors and resulting consequences we assume no responsibility.