

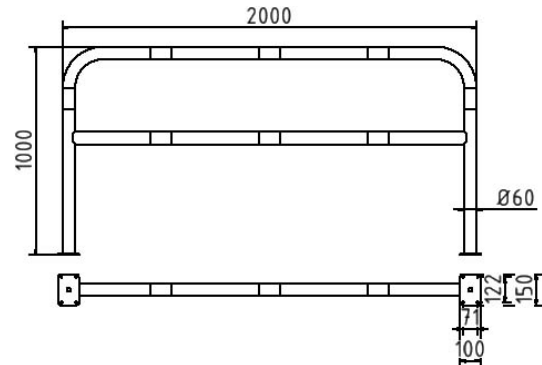
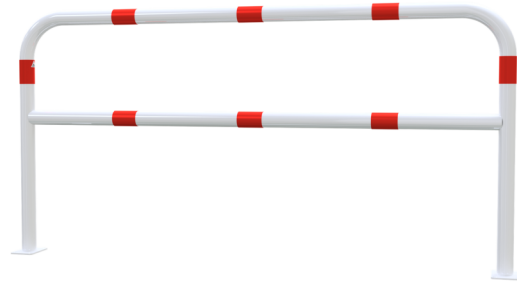


Article number / Artikelnummer: 465\_64B

EAN number / EAN: 4250384738099  
Freight category / Frachtkategorie: B

Hoop of steel tube  $\varnothing$  60 x 2,5 mm with cross bar to be fixed by plugs, total width: 2000 mm, total height: 1000 mm, hot-dip galvanized and white coated with red reflecting stripes

Rundbügel aus Stahlrohr  $\varnothing$  60 x 2,5 mm mit Querholm für Dübelbefestigung, Gesamtbreite: 2000 mm, Gesamthöhe: 1000 mm, feuerverzinkt und weiß beschichtet mit rot reflektierenden Leuchtstreifen



### Item description

Hoop of steel tube  $\varnothing$  60 x 2,5 mm with cross bar to be fixed by plugs

Steel tube  $\varnothing$  60 mm x 2.5 mm  
with cross bar, for plugging down

- total width: 2000 mm
- total height: 1000 mm
- hot-dip galvanized and white coated with red reflecting stripes

### Artikeltext

Rundbügel aus Stahlrohr  $\varnothing$  60 x 2,5 mm mit Querholm für Dübelbefestigung

Abweisebügel aus Stahlrundrohr  $\varnothing$  60 mm  
mit Querholm, zum Aufdübeln

- Gesamtbreite: 2000 mm
- Gesamthöhe: 1000 mm
- feuerverzinkt und weiß beschichtet mit rot reflektierenden Leuchtstreifen

### Technical specifications

Weight: 19 kg  
Dimensions: 1000 mm x 2000 mm x 60 mm  
material:  
S235 JR

surface:  
hot dipped galvanized and powder coated

### Technische Daten

Gewicht: 19 kg  
Abmessungen: 1000 mm x 2000 mm x 60 mm  
Material:  
S235 JR

Oberfläche:  
Feuerverzinkt und Pulverbeschichtet



\* All data are approximate values (partly with industry-standard rounding for better understanding) and serve only for product understanding, but not as a basis for the design of accessories, storage solutions, adaptations, combination products or the like. All information is without guarantee, for possible errors and resulting consequences we assume no responsibility.

\* Alle Angaben sind Richtwerte (teilweise mit branchenüblichen Rundungen zum besseren Verständnis) und dienen lediglich zum Produktverständnis, nicht aber als Basis zum Bau von Zubehörteilen, Lagergestellen, Adaptierungen, Kombinationsprodukten oä. Alle Angaben sind ohne Gewähr, für evtl. Fehler und resultierende Folgen übernehmen wir keine Verantwortung.