

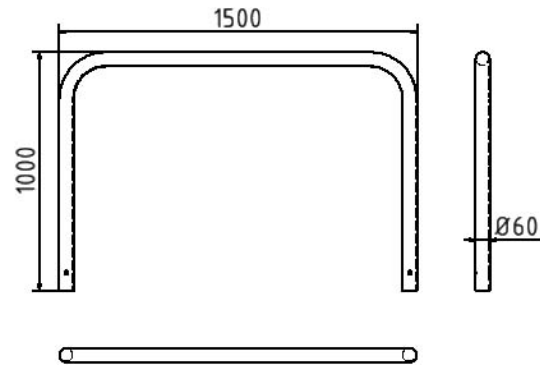


Article number / Artikelnummer: 465_07

EAN number / EAN: 4250384710316
Freight category / Frachtkategorie: B

Hoop of steel tube Ø 60 x 2,5 mm without cross bar for casting in concrete, total width: 1500 mm, total height: 1000 mm, hot-dip galvanized

Rohrbügel aus Stahlrohr Ø 60 x 2,5 mm ohne Querholm zum Einbetonieren, Gesamtbreite: 1500 mm, Gesamthöhe: 1000 mm, feuerverzinkt



Item description

Hoop of steel tube Ø 60 x 2,5 mm without cross bar for casting in concrete

Steel tube Ø 60 mm x 2.5 mm
without cross bar, for casting in concrete

- total width: 1500 mm
- total height: 1000 mm
- hot-dip galvanized

Artikeltext

Rohrbügel aus Stahlrohr Ø 60 x 2,5 mm ohne Querholm zum Einbetonieren

Abweisebügel aus Stahlrundrohr Ø 60 mm
ohne Querholm, zum Einbetonieren

- Gesamtbreite: 1500 mm
- Gesamthöhe: 1000 mm
- feuerverzinkt

Technical specifications

Weight: 11,5 kg
Dimensions: 1000 mm x 1500 mm x 60 mm
material:
S235 JR

surface:
hot dipped galvanized acc. to DIN ISO 1461

Technische Daten

Gewicht: 11,5 kg
Abmessungen: 1000 mm x 1500 mm x 60 mm
Material:
S235 JR

Oberfläche:
Feuerverzinkung nach DIN ISO 1461

Verwendungszweck

Der Verwendungszweck eines Abweisebügels liegt im gezielten Schutz, der Lenkung und Abgrenzung von Verkehrs- und Arbeitsbereichen. Er wird eingesetzt, um Gebäude, Anlagen, Gehwege oder technische Einrichtungen vor Anfahrtschäden zu schützen und gleichzeitig eine klare Wegführung für Fahrzeuge und Fußgänger zu gewährleisten. Durch seine robuste Bauweise eignet sich der Abweisebügel besonders für den Einsatz in Industrie, Lager, Parkbereichen oder im öffentlichen Raum. Ob als Rammschutz, Leitbügel oder Begrenzungselement: Der Abweisebügel ist eine langlebige und effektive Lösung für Sicherheit, Ordnung und Schutz von Infrastruktur.



* All data are approximate values (partly with industry-standard rounding for better understanding) and serve only for product understanding, but not as a basis for the design of accessories, storage solutions, adaptations, combination products or the like. All information is without guarantee, for possible errors and resulting consequences we assume no responsibility.

* Alle Angaben sind Richtwerte (teilweise mit branchenüblichen Rundungen zum besseren Verständnis) und dienen lediglich zum Produktverständnis, nicht aber als Basis zum Bau von Zubehörteilen, Lagergestellen, Adaptierungen, Kombinationsprodukten o.ä. Alle Angaben sind ohne Gewähr, für evtl. Fehler und resultierende Folgen übernehmen wir keine Verantwortung.