

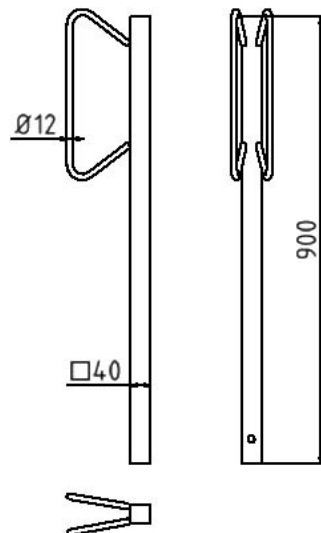


Número de artículo / Article number: 421_51

EAN / EAN number: 4250384708351
Categoría de carga / Freight category: A

Aparcabicicletas Aparcabicicletas individual, Parker simple para fraguado en hormigón, Ajuste unilateral

Bicycle rack - Individual stands, Individual stand for casting in concrete, one-side parking



Descripción

Aparcabicicletas Aparcabicicletas individual

Aparcamiento individual Aparcamiento para bicicletas

-Soporte de acero redondo de \varnothing 12 mm con tubo vertical de 40 x 40 mm

-Altura aprox. 500 mm sobre el suelo

Galvanizado en caliente

- Parker simple para fraguado en hormigón
- Ajuste unilateral

Item description

Bicycle rack - Individual stands

Individual stands

Stand of \varnothing 12 mm round steel welded to vertical tube 40 x 40 mm height approx. 500 mm above ground, hot-dip galvanized

- Individual stand for casting in concrete
- one-side parking

Datos técnicos

Peso: 3,5 kg

Dimensiones: 170 mm x 900 mm x 84 mm

material:

S235 JR

surface:

hot dipped galvanized acc. to DIN ISO 1461

Technical specifications

Weight: 3,5 kg

Dimensions: 170 mm x 900 mm x 84 mm

material:

S235 JR

surface:

hot dipped galvanized acc. to DIN ISO 1461

* Todas las especificaciones son valores aproximados (en algunos casos con el redondeo estándar de la industria para una mejor comprensión) y están destinadas únicamente a la comprensión del producto, pero no como base para la construcción de accesorios, bastidores de almacenamiento, adaptaciones, productos combinados o similares. Toda la información se facilita sin garantía, por lo que no asumimos responsabilidad alguna por posibles errores y sus consecuencias.

* All data are approximate values (partly with industry-standard rounding for better understanding) and serve only for product understanding, but not as a basis for the design of accessories, storage solutions, adaptations, combination products or the like. All information is without guarantee, for possible errors and resulting consequences we assume no responsibility.