

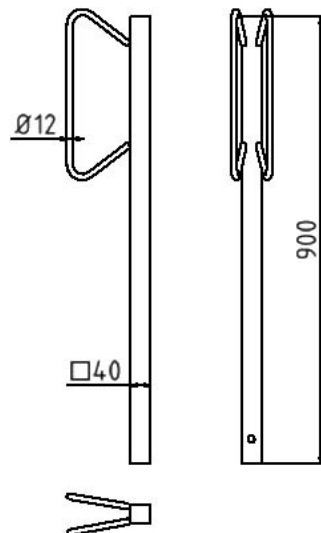


Artikelnummer / Article number: 421_51

EAN / EAN number: 4250384708351
Vrachtcategorie / Freight category: A

Fietsenrek Enkele parkeerder, Enkele parkeerder voor plaatsing in beton, Eenzijdige aanpassing

Bicycle rack - Individual stands, Individual stand for casting in concrete, one-side parking



Omschrijving

Fietsenrek Enkele parkeerder

Enkele parkeerplaats Fietsenrek

-Houder gemaakt van Ø 12 mm rond staal met 40 x 40 mm staande buis
-Hoogte ca. 500 mm boven de grond
Thermisch verzinkt

- Enkele parkeerder voor plaatsing in beton
- Eenzijdige aanpassing

Technische gegevens

Gewicht: 3,5 kg
Afmetingen: 170 mm x 900 mm x 84 mm
materiaal:
S235 JR

surface:
hot dipped galvanized acc. to DIN ISO 1461

* Alle specificaties zijn waarden bij benadering (in sommige gevallen met afrondingen volgens de industriestandaard voor een beter begrip) en zijn uitsluitend bedoeld om het product te begrijpen, maar niet als basis voor de constructie van accessoires, opbergrekken, aanpassingen, combinatieproducten of soortgelijke producten. Wij aanvaarden geen aansprakelijkheid voor eventuele fouten en de daaruit voortvloeiende gevolgen.

* All data are approximate values (partly with industry-standard rounding for better understanding) and serve only for product understanding, but not as a basis for the design of accessories, storage solutions, adaptations, combination products or the like. All information is without guarantee, for possible errors and resulting consequences we assume no responsibility.

Item description

Bicycle rack - Individual stands

Individual stands
Stand of Ø 12 mm round steel welded to vertical tube 40 x 40 mm height approx. 500 mm above ground, hot-dip galvanized

- Individual stand for casting in concrete
- one-side parking

Technical specifications

Weight: 3,5 kg
Dimensions: 170 mm x 900 mm x 84 mm
material:
S235 JR

surface:
hot dipped galvanized acc. to DIN ISO 1461