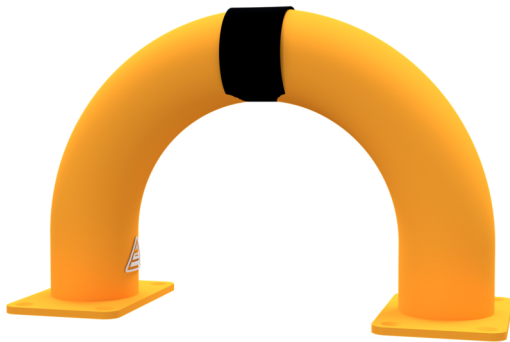




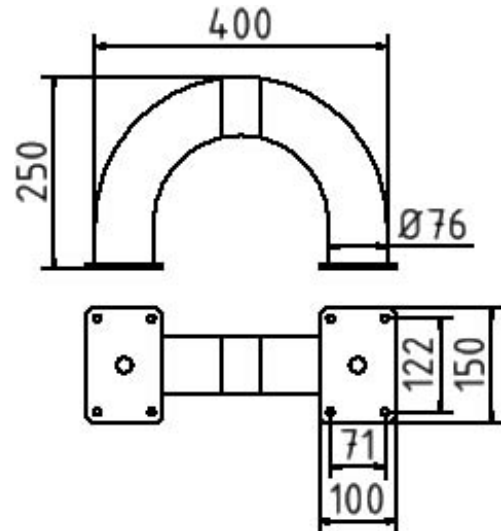
**Artikelnummer / Article number: 477\_01PBG**

Stootbeugel Stalen buis Ø 76 x 2,6 mm, Totale breedte: 400 mm, Hoogte boven de vloer: 250 mm, voor deувelbevestiging



EAN / EAN number: 4250384728106  
Vrachtcategorie / Freight category: A

Anti-nudge hoop steel tube Ø 76 mm yellow / black, total width: 400, height above ground: 250 mm, to be fixed by plugs



**Omschrijving**

Stootbeugel Stalen buis Ø 76 x 2,6 mm

Kogelstang  
Stalen buis Ø 76 mm  
Effectieve bescherming voor binnen en buiten, voor magazijnen en productie. Beveilig werkgebieden en verkeersroutes, bescherm machines, kolommen en rekken. Beschermen. Thermisch verzinkt, geel gepoedercoat met met zwarte waarschuwingstrepen.

- Totale breedte: 400 mm
- Hoogte boven de vloer: 250 mm
- voor deувelbevestiging

**Technische gegevens**

Gewicht: 4 kg  
Afmetingen: 250 mm x 380 mm x 150 mm  
material:  
S235 JR

surface:  
hot dipped galvanized and powder coated

**Item description**

Anti-nudge hoop steel tube Ø 76 mm yellow / black

Anti-nudge hoop  
Steel tube Ø 76 mm  
Effective protection for indoor and outdoor areas, warehouses and production halls. To secure work areas and traffic lanes, protect machines, columns and racks. Hot-dip galvanized, powder-coated yellow, with black warning stripes.

- total width: 400
- height above ground: 250 mm
- to be fixed by plugs

**Technical specifications**

Weight: 4 kg  
Dimensions: 250 mm x 380 mm x 150 mm  
material:  
S235 JR

surface:  
hot dipped galvanized and powder coated



\* Alle specificaties zijn waarden bij benadering (in sommige gevallen met afrondingen volgens de industriestandaard voor een beter begrip) en zijn uitsluitend bedoeld om het product te begrijpen, maar niet als basis voor de constructie van accessoires, opbergrekken, aanpassingen, combinatieproducten of soortgelijke producten. Wij aanvaarden geen aansprakelijkheid voor eventuele fouten en de daaruit voortvloeiende gevolgen.

\* All data are approximate values (partly with industry-standard rounding for better understanding) and serve only for product understanding, but not as a basis for the design of accessories, storage solutions, adaptations, combination products or the like. All information is without guarantee, for possible errors and resulting consequences we assume no responsibility.