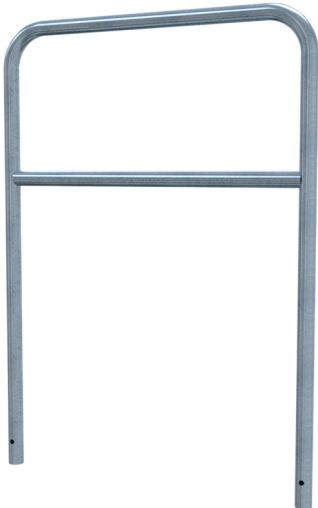




**Article number / Artikelnummer: 448\_32**

Hoop of steel tube  $\varnothing 48 \times 2,5$  mm with cross bar for casting in concrete, total width: 1000 mm, total height: 1400 mm, hot-dip galvanized



**Item description**

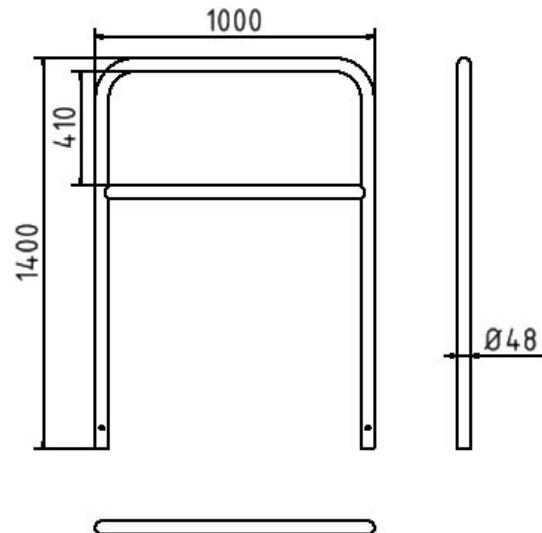
Hoop of steel tube  $\varnothing 48 \times 2,5$  mm with cross bar for casting in concrete

Steel tube  $\varnothing 48 \times 2,5$  mm  
with cross bar, for casting in concrete

- total width: 1000 mm
- total height: 1400 mm
- hot-dip galvanized

EAN number / EAN: 4250384709280  
Freight category / Frachtkategorie: B

Rohrbügel aus Stahlrohr  $\varnothing 48 \times 2,5$  mm mit Querholm zum Einbetonieren, Gesamtbreite: 1000 mm, Gesamthöhe: 1400 mm, feuerverzinkt



**Artikeltext**

Rohrbügel aus Stahlrohr  $\varnothing 48 \times 2,5$  mm mit Querholm zum Einbetonieren

Bügel aus Stahlrohr  $\varnothing 48$  mm  
mit Querholm, zum Einbetonieren

- Gesamtbreite: 1000 mm
- Gesamthöhe: 1400 mm
- feuerverzinkt

**Verwendungszweck**

Der Verwendungszweck eines Bügels aus Stahlrohr liegt im robusten Schutz, der Sicherung und der Abgrenzung von Bereichen sowie im Schutz von Objekten vor mechanischen Einwirkungen. Er wird eingesetzt, um Maschinen, Regale, Verkehrswege oder Gebäude zuverlässig vor Anfahrtschäden zu schützen und gleichzeitig eine klare Struktur in Arbeits- und Verkehrsbereichen zu schaffen. Durch seine stabile Bauweise eignet sich der Stahlrohrbügel besonders für den Einsatz in Industrie, Lager, Parkanlagen oder im öffentlichen Raum. Ob als Rammschutz, Schutzbügel oder Begrenzungselement: Der Bügel aus Stahlrohr ist eine langlebige und vielseitige Lösung für Sicherheit und Ordnung.



### Technical specifications

Weight: 12 kg  
Dimensions: 1000 mm x 1400 mm x 48 mm  
material:  
S235 JR

surface:  
hot dipped galvanized acc. to DIN ISO 1461

### Technische Daten

Gewicht: 12 kg  
Abmessungen: 1000 mm x 1400 mm x 48 mm  
Material:  
S235 JR

Oberfläche:  
Feuerverzinkung nach DIN ISO 1461

\* All data are approximate values (partly with industry-standard rounding for better understanding) and serve only for product understanding, but not as a basis for the design of accessories, storage solutions, adaptations, combination products or the like. All information is without guarantee, for possible errors and resulting consequences we assume no responsibility.

\* Alle Angaben sind Richtwerte (teilweise mit branchenüblichen Rundungen zum besseren Verständnis) und dienen lediglich zum Produktverständnis, nicht aber als Basis zum Bau von Zubehörteilen, Lagergestellen, Adaptierungen, Kombinationsprodukten oä. Alle Angaben sind ohne Gewähr, für evtl. Fehler und resultierende Folgen übernehmen wir keine Verantwortung.