

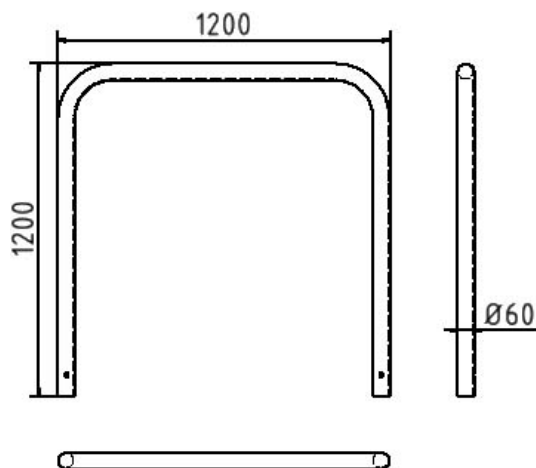


Número de artículo / Article number: 465\_13

EAN / EAN number: 4250384710453  
Categoría de carga / Freight category: B

Soporte tubular de acero Ø 60 x 2,5 mm sin travesaño para colocación en hormigón, Anchura total: 1200 mm, Altura total: 1200 mm, Galvanizado en caliente

Hoop of steel tube Ø 60 x 2,5 mm without cross bar for casting in concrete, total width: 1200 mm, total height: 1200 mm, hot-dip galvanized



### Descripción

Soporte tubular de acero Ø 60 x 2,5 mm sin travesaño para colocación en hormigón

Soporte deflector de tubo de acero redondo Ø 60 mm sin travesaño, para colocación en hormigón

- Anchura total: 1200 mm
- Altura total: 1200 mm
- Galvanizado en caliente

### Item description

Hoop of steel tube Ø 60 x 2,5 mm without cross bar for casting in concrete

Steel tube Ø 60 mm x 2.5 mm without cross bar, for casting in concrete

- total width: 1200 mm
- total height: 1200 mm
- hot-dip galvanized

### Datos técnicos

Peso: 11,5 kg  
Dimensiones: 1200 mm x 1200 mm x 60 mm  
material:  
S235 JR

surface:  
hot dipped galvanized acc. to DIN ISO 1461

### Technical specifications

Weight: 11,5 kg  
Dimensions: 1200 mm x 1200 mm x 60 mm  
material:  
S235 JR

surface:  
hot dipped galvanized acc. to DIN ISO 1461

\* Todas las especificaciones son valores aproximados (en algunos casos con el redondeo estándar de la industria para una mejor comprensión) y están destinadas únicamente a la comprensión del producto, pero no como base para la construcción de accesorios, bastidores de almacenamiento, adaptaciones, productos combinados o similares. Toda la información se facilita sin garantía, por lo que no asumimos responsabilidad alguna por posibles errores y sus consecuencias.

\* All data are approximate values (partly with industry-standard rounding for better understanding) and serve only for product understanding, but not as a basis for the design of accessories, storage solutions, adaptations, combination products or the like. All information is without guarantee, for possible errors and resulting consequences we assume no responsibility.