

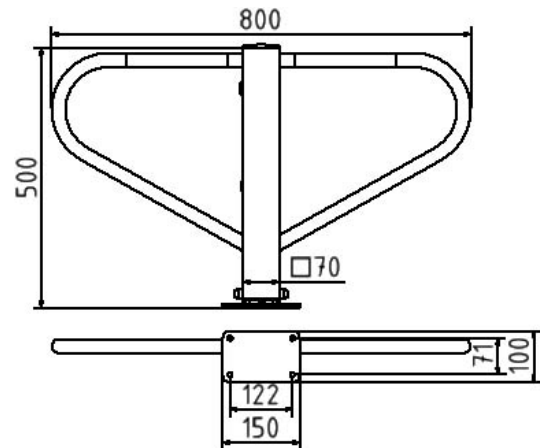


Article number / Artikelnummer: 40770

EAN number / EAN: 4250384705756
Freight category / Frachtkategorie: A

Car-park barrier foldable with round cylinder self-engaging lock, to be fixed by plugs with base plate 100 x 150 mm, hot-dip galvanized with red reflecting stripes

Parkplatzsperre umlegbar mit Rundzylinder selbsteinrastende Verriegelung, für Dübelbefestigung mit Bodenplatte 100 x 150 mm, feuerverzinkt, mit rot reflektierenden Leuchtstreifen



Item description

Car-park barrier foldable with round cylinder self-engaging lock

Car-park barrier, foldable
Square tube 70 x 70 mm
with lateral round tube hoops
total width approx. 800 mm
above ground 500 mm
self-engaging lock
Foldable, with round cylinder
three keys, self-engaging lock

- to be fixed by plugs with base plate 100 x 150 mm
- hot-dip galvanized with red reflecting stripes

Artikeltext

Parkplatzsperre umlegbar mit Rundzylinder selbsteinrastende Verriegelung

Parkplatzsperre, umlegbar
Vierkantrohr 70 x 70 mm
mit seitlichen Rundrohrbügeln
Gesamtbreite ca. 800 mm
Überflur 500 mm
selbsteinrastende Verriegelung
umlegbar, mit Rundzylinder
drei Schlüssel, selbsteinrastende Verriegelung

- für Dübelbefestigung mit Bodenplatte 100 x 150 mm
- feuerverzinkt, mit rot reflektierenden Leuchtstreifen

Verwendungszweck

Der Verwendungszweck einer Parkplatzsperre liegt in der zuverlässigen Sicherung und Freihaltung von Parkflächen vor unbefugter Nutzung. Sie wird eingesetzt, um private oder reservierte Stellplätze zu schützen und den Zugang bei Bedarf gezielt zu ermöglichen oder zu verhindern. Je nach Ausführung – beispielsweise klappbar oder fest installiert – bietet die Parkplatzsperre eine flexible Lösung für unterschiedliche Anforderungen. Ob auf Firmenparkplätzen, in Wohnanlagen oder auf privaten Stellflächen: Die Parkplatzsperre sorgt für klare Regelungen, Ordnung und effektive Zugangskontrolle.



Technical specifications

Weight: 9 kg
Dimensions: 500 mm x 800 mm x 150 mm
material:
S235 JR

surface:
hot dipped galvanized acc. to DIN ISO 1461

Technische Daten

Gewicht: 9 kg
Abmessungen: 500 mm x 800 mm x 150 mm
Material:
S235 JR

Oberfläche:
Feuerverzinkung nach DIN ISO 1461

* All data are approximate values (partly with industry-standard rounding for better understanding) and serve only for product understanding, but not as a basis for the design of accessories, storage solutions, adaptations, combination products or the like. All information is without guarantee, for possible errors and resulting consequences we assume no responsibility.

* Alle Angaben sind Richtwerte (teilweise mit branchenüblichen Rundungen zum besseren Verständnis) und dienen lediglich zum Produktverständnis, nicht aber als Basis zum Bau von Zubehörteilen, Lagergestellen, Adaptierungen, Kombinationsprodukten oä. Alle Angaben sind ohne Gewähr, für evtl. Fehler und resultierende Folgen übernehmen wir keine Verantwortung.