



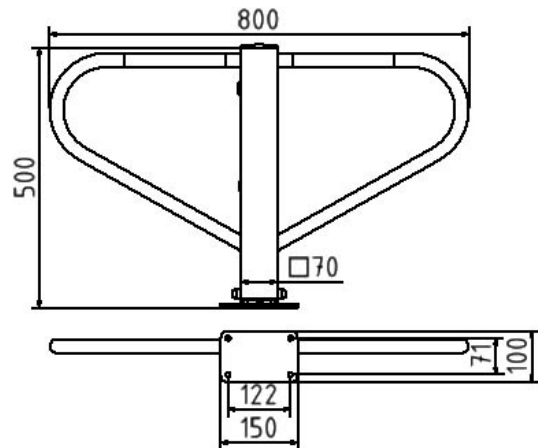
Número de artículo / Article number: 40770

EAN / EAN number: 4250384705756

Categoría de carga / Freight category: A

Barrera de aparcamiento reversible con cilindro redondo
Bloqueo automático, para fijación con tacos con placa base 100 x 150 mm, Galvanizado en caliente, con bandas reflectantes rojas

Car-park barrier foldable with round cylinder self-engaging lock, to be fixed by plugs with base plate 100 x 150 mm, hot-dip galvanized with red reflecting stripes



Descripción

Barrera de aparcamiento reversible con cilindro redondo
Bloqueo automático

Barrera de aparcamiento, reversible
Tubo cuadrado 70 x 70 mm
con soportes laterales de tubo redondo
Anchura total aprox. 800 mm
Por encima del suelo 500 mm
Cierre automático
reversible, con cilindro redondo
tres llaves, mecanismo de cierre con autoenclavamiento

- para fijación con tacos con placa base 100 x 150 mm
- Galvanizado en caliente, con bandas reflectantes rojas

Item description

Car-park barrier foldable with round cylinder self-engaging lock

Car-park barrier, foldable
Square tube 70 x 70 mm
with lateral round tube hoops
total width approx. 800 mm
above ground 500 mm
self-engaging lock
Foldable, with round cylinder
three keys, self-engaging lock

- to be fixed by plugs with base plate 100 x 150 mm
- hot-dip galvanized with red reflecting stripes

Datos técnicos

Peso: 9 kg
Dimensiones: 500 mm x 800 mm x 150 mm
material:
S235 JR

surface:
hot dipped galvanized acc. to DIN ISO 1461

Technical specifications

Weight: 9 kg
Dimensions: 500 mm x 800 mm x 150 mm
material:
S235 JR

surface:
hot dipped galvanized acc. to DIN ISO 1461

* Todas las especificaciones son valores aproximados (en algunos casos con el redondeo estándar de la industria para una mejor comprensión) y están destinadas únicamente a la comprensión del producto, pero no como base para la construcción de accesorios, bastidores de almacenamiento, adaptaciones, productos combinados o similares. Toda la información se facilita sin garantía, por lo que no asumimos responsabilidad alguna por posibles errores y sus consecuencias.

* All data are approximate values (partly with industry-standard rounding for better understanding) and serve only for product understanding, but not as a basis for the design of accessories, storage solutions, adaptations, combination products or the like. All information is without guarantee, for possible errors and resulting consequences we assume no responsibility.