



Numéro d'article / Article number: 40770

Barrière de parking rabattable avec cylindre rond verrouillage à encliquetage automatique, à cheiller avec platine 100 x 150 mm, galvanisé à chaud, avec bandes réfléchissantes rouges



Description de l'article

Barrière de parking rabattable avec cylindre rond verrouillage à encliquetage automatique

Dissuasion de parking, rabattable, tube carré 70 x 70 mm, avec arceaux latéraux en tube rond, largeur totale env. 800 mm, 500 mm hors sol, verrouillage à encliquetage automatique, Rabattable, avec cylindre rond, trois clés, verrouillage à encliquetage automatique

- à cheiller avec platine 100 x 150 mm
- galvanisé à chaud, avec bandes réfléchissantes rouges

Données techniques

Poids: 9 kg
Dimensions: 500 mm x 800 mm x 150 mm
matériau:
S235 JR

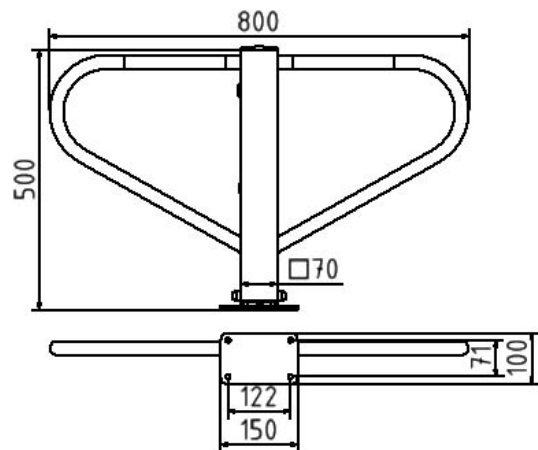
surface:
galvanisé à chaud suivant DIN ISO 1461

* Toutes les données sont des valeurs indicatives (en partie avec les arrondis habituels dans la branche pour une meilleure compréhension) et servent uniquement à la compréhension du produit, mais pas comme base pour la construction d'accessoires, de supports de stockage, d'adaptations, de produits combinés ou autres. Toutes les indications sont fournies sans garantie, nous déclinons toute responsabilité pour d'éventuelles erreurs et les conséquences qui en résultent.

* All data are approximate values (partly with industry-standard rounding for better understanding) and serve only for product understanding, but not as a basis for the design of accessories, storage solutions, adaptations, combination products or the like. All information is without guarantee, for possible errors and resulting consequences we assume no responsibility.

Numéro EAN / EAN number: 4250384705756
Catégorie de fret / Freight category: A

Car-park barrier foldable with round cylinder self-engaging lock, to be fixed by plug with base plate 100 x 150 mm, hot-dip galvanized with red reflecting stripes



Item description

Car-park barrier foldable with round cylinder self-engaging lock

Car-park barrier, foldable
Square tube 70 x 70 mm
with lateral round tube hoops
total width approx. 800 mm
above ground 500 mm
self-engaging lock
Foldable, with round cylinder
three keys, self-engaging lock

- to be fixed by plug with base plate 100 x 150 mm
- hot-dip galvanized with red reflecting stripes

Technical specifications

Weight: 9 kg
Dimensions: 500 mm x 800 mm x 150 mm
material:
S235 JR

surface:
hot dipped galvanized acc. to DIN ISO 1461