

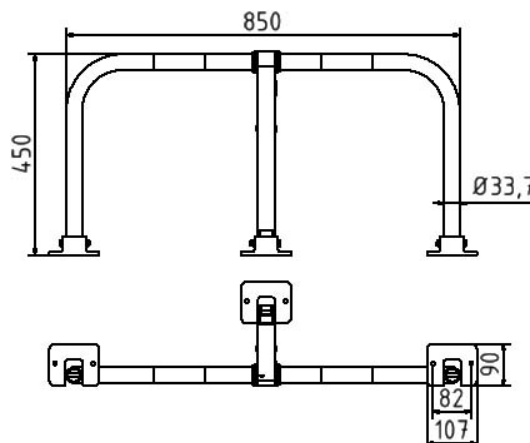


Numéro d'article / Article number: 472Z

Numéro EAN / EAN number: 4250384712150  
Catégorie de fret / Freight category: A

Arceaux de parking

Car-park barrier hoop



### Description de l'article

Arceaux de parking

Arceaux de parking

### Item description

Car-park barrier hoop

Car-park barrier hoop

### Données techniques

Poids: 5,5 kg  
Dimensions: 450 mm x 850 mm x 45 mm  
matériau:  
S235 JR

surface:  
galvanisé à chaud suivant DIN ISO 1461

### Technical specifications

Weight: 5,5 kg  
Dimensions: 450 mm x 850 mm x 45 mm  
material:  
S235 JR

surface:  
hot dipped galvanized acc. to DIN ISO 1461

\* Toutes les données sont des valeurs indicatives (en partie avec les arrondis habituels dans la branche pour une meilleure compréhension) et servent uniquement à la compréhension du produit, mais pas comme base pour la construction d'accessoires, de supports de stockage, d'adaptations, de produits combinés ou autres. Toutes les indications sont fournies sans garantie, nous déclinons toute responsabilité pour d'éventuelles erreurs et les conséquences qui en résultent.

\* All data are approximate values (partly with industry-standard rounding for better understanding) and serve only for product understanding, but not as a basis for the design of accessories, storage solutions, adaptations, combination products or the like. All information is without guarantee, for possible errors and resulting consequences we assume no responsibility.