



Article number / Artikelnummer: 4050_075

Lean-on hoop made of flat steel 50 x 12 mm in bent design, without cross bar, total width: 750 mm, hot-dip galvanized, for casting in concrete, total height: approx. 1200 mm



Item description

Lean-on hoop made of flat steel 50 x 12 mm in bent design

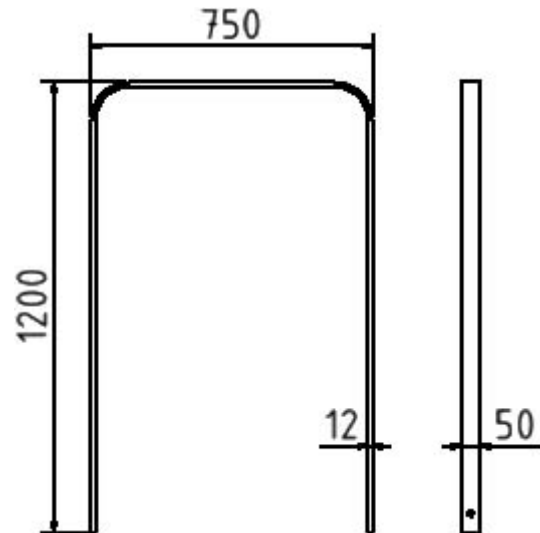
Flat bar steel 80 x 12 mm

Lean-on hoop of bent design
for casting in concrete, hot-dip galvanized
and optionally powder-coated in DB 703

- without cross bar
- total width: 750 mm
- hot-dip galvanized
- for casting in concrete, total height: approx. 1200 mm

EAN number / EAN: 4250384742928
Freight category / Frachtkategorie: B

Anlehnbügel aus Flachstahl 50 x 12 mm in gebogener Ausführung, ohne Querholm, Gesamtbreite: 750 mm, feuerverzinkt, zum Einbetonieren, Gesamthöhe: ca. 1200 mm



Artikeltext

Anlehnbügel aus Flachstahl 50 x 12 mm in gebogener Ausführung

Anlehnbügel aus Flachstahl 50 x 12 mm

- in gebogener Ausführung
- zum Einbetonieren
- feuerverzinkt und optional pulverbeschichtet in DB 703

- ohne Querholm
- Gesamtbreite: 750 mm
- feuerverzinkt
- zum Einbetonieren, Gesamthöhe: ca. 1200 mm

Verwendungszweck

Der Verwendungszweck eines Anlehnbügels liegt in der sicheren und komfortablen Abstellmöglichkeit für Fahrräder im öffentlichen und privaten Raum. Er dient dazu, Fahrräder standsicher anzulehnen und gleichzeitig die Möglichkeit zu bieten, sie gegen Diebstahl anzuschließen. Durch seine stabile Konstruktion unterstützt der Anlehnbügel eine geordnete und platzsparende Fahrradabstellung. Ob in Städten, auf Firmengeländen, an Schulen oder vor Geschäften: Der Anlehnbügel ist eine praktische und langlebige Lösung für moderne Fahrradinfrastruktur.



Technical specifications

Weight: 14 kg
Dimensions: 750 mm x 1200 mm x 50 mm
material:
S235 JR

surface:
hot dipped galvanized

Technische Daten

Gewicht: 14 kg
Abmessungen: 750 mm x 1200 mm x 50 mm
Material:
S235 JR

Oberfläche:
Feuerverzinkt

* All data are approximate values (partly with industry-standard rounding for better understanding) and serve only for product understanding, but not as a basis for the design of accessories, storage solutions, adaptations, combination products or the like. All information is without guarantee, for possible errors and resulting consequences we assume no responsibility.

* Alle Angaben sind Richtwerte (teilweise mit branchenüblichen Rundungen zum besseren Verständnis) und dienen lediglich zum Produktverständnis, nicht aber als Basis zum Bau von Zubehörteilen, Lagergestellen, Adaptierungen, Kombinationsprodukten oä. Alle Angaben sind ohne Gewähr, für evtl. Fehler und resultierende Folgen übernehmen wir keine Verantwortung.