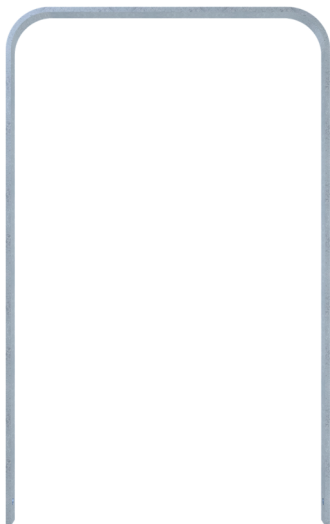




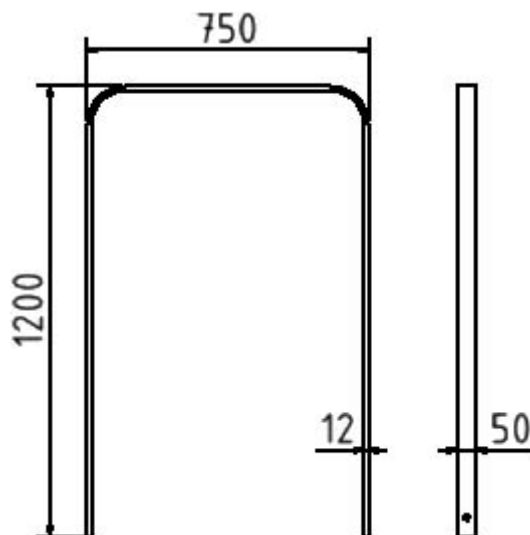
**Número de artículo / Article number: 4050\_075**

Soporte inclinado de acero plano 50 x 12 mm en diseño curvo, sin travesaño, Anchura total: 750 mm, Galvanizado en caliente, Para colocación en hormigón, altura total: 1200 mm aprox.



EAN / EAN number: 4250384742928  
Categoría de carga / Freight category: B

Lean-on hoop made of flat steel 50 x 12 mm in bent design, without cross bar, total width: 750 mm, hot-dip galvanized, for casting in concrete, total height: approx. 1200 mm



**Descripción**

Soporte inclinado de acero plano 50 x 12 mm en diseño curvo

Soporte inclinado de acero plano 50 x 12 mm

-en diseño curvo

-para colocación en hormigón

Galvanizado en caliente y opcionalmente con recubrimiento de polvo en DB 703

- sin travesaño
- Anchura total: 750 mm
- Galvanizado en caliente
- Para colocación en hormigón, altura total: 1200 mm aprox.

**Datos técnicos**

Peso: 14 kg

Dimensiones: 750 mm x 1200 mm x 50 mm

material:

S235 JR

surface:

hot dipped galvanized

**Item description**

Lean-on hoop made of flat steel 50 x 12 mm in bent design

Flat bar steel 80 x 12 mm

Lean-on hoop of bent design

for casting in concrete, hot-dip galvanized and optionally powder-coated in DB 703

- without cross bar
- total width: 750 mm
- hot-dip galvanized
- for casting in concrete, total height: approx. 1200 mm

**Technical specifications**

Weight: 14 kg

Dimensions: 750 mm x 1200 mm x 50 mm

material:

S235 JR

surface:

hot dipped galvanized



\* Todas las especificaciones son valores aproximados (en algunos casos con el redondeo estándar de la industria para una mejor comprensión) y están destinadas únicamente a la comprensión del producto, pero no como base para la construcción de accesorios, bastidores de almacenamiento, adaptaciones, productos combinados o similares. Toda la información se facilita sin garantía, por lo que no asumimos responsabilidad alguna por posibles errores y sus consecuencias.

\* All data are approximate values (partly with industry-standard rounding for better understanding) and serve only for product understanding, but not as a basis for the design of accessories, storage solutions, adaptations, combination products or the like. All information is without guarantee, for possible errors and resulting consequences we assume no responsibility.