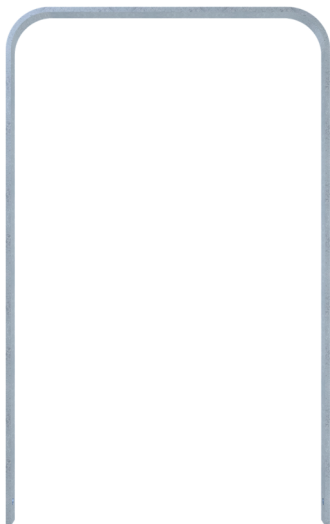




Numéro d'article / Article number: 4050\_075

Arceau d'appui en acier plat 50 x 12 mm en version courbée, sans barre transversale, largeur totale: 750 mm, galvanisé à chaud, à bétonner, hauteur totale: env. 1200 mm



## Description de l'article

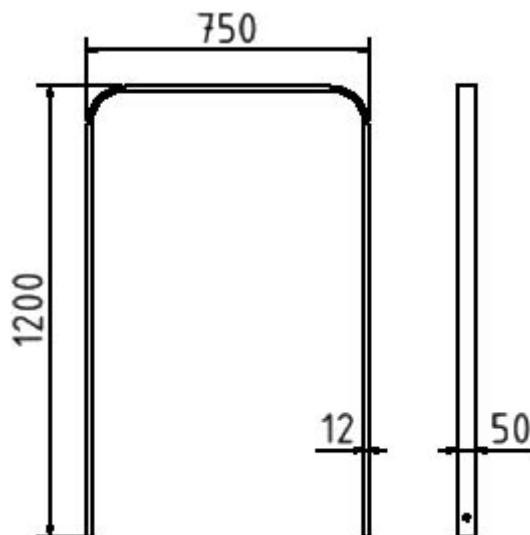
Arceau d'appui en acier plat 50 x 12 mm en version courbée

Arceau d'appui en une seule pièce courbée, à bétonner, galvanisé à chaud, peinture par poudrage en DB 703 en option, acier plat 80 x 12 mm, sans barre transversale

- sans barre transversale
- largeur totale: 750 mm
- galvanisé à chaud
- à bétonner, hauteur totale: env. 1200 mm

Numéro EAN / EAN number: 4250384742928  
Catégorie de fret / Freight category: B

Lean-on hoop made of flat steel 50 x 12 mm in bent design, without cross bar, total width: 750 mm, hot-dip galvanized, for casting in concrete, total height: approx. 1200 mm



## Item description

Lean-on hoop made of flat steel 50 x 12 mm in bent design

Flat bar steel 80 x 12 mm  
Lean-on hoop of bent design  
for casting in concrete, hot-dip galvanized  
and optionally powder-coated in DB 703

- without cross bar
- total width: 750 mm
- hot-dip galvanized
- for casting in concrete, total height: approx. 1200 mm

## Technical specifications

Weight: 14 kg  
Dimensions: 750 mm x 1200 mm x 50 mm  
material:  
S235 JR

surface:  
hot dipped galvanized

\* Toutes les données sont des valeurs indicatives (en partie avec les arrondis habituels dans la branche pour une meilleure compréhension) et servent uniquement à la compréhension du produit, mais pas comme base pour la construction d'accessoires, de supports de stockage, d'adaptations, de produits combinés ou autres. Toutes les indications sont fournies sans garantie, nous déclinons toute responsabilité pour d'éventuelles erreurs et les conséquences qui en résultent.

\* All data are approximate values (partly with industry-standard rounding for better understanding) and serve only for product understanding, but not as a basis for the design of accessories, storage solutions, adaptations, combination products or the like. All information is without guarantee, for possible errors and resulting consequences we assume no responsibility.