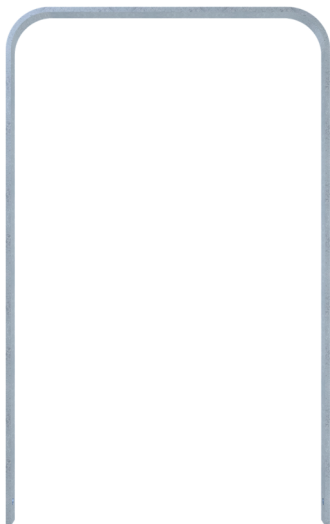




Artikelnummer / Article number: 4050_075

Leunbeugel van plat staal 50 x 12 mm in gebogen ontwerp, zonder dwarsbalk, Totale breedte: 750 mm, Thermisch verzinkt, Voor plaatsing in beton, totale hoogte: ca. 1200 mm



Omschrijving

Leunbeugel van plat staal 50 x 12 mm in gebogen ontwerp

Leunbeugel van plat staal 50 x 12 mm

-in gebogen uitvoering
-voor plaatsing in beton

Thermisch verzinkt en optioneel gepoedercoat in DB 703

- zonder dwarsbalk
- Totale breedte: 750 mm
- Thermisch verzinkt
- Voor plaatsing in beton, totale hoogte: ca. 1200 mm

Technische gegevens

Gewicht: 14 kg

Afmetingen: 750 mm x 1200 mm x 50 mm

material:

S235 JR

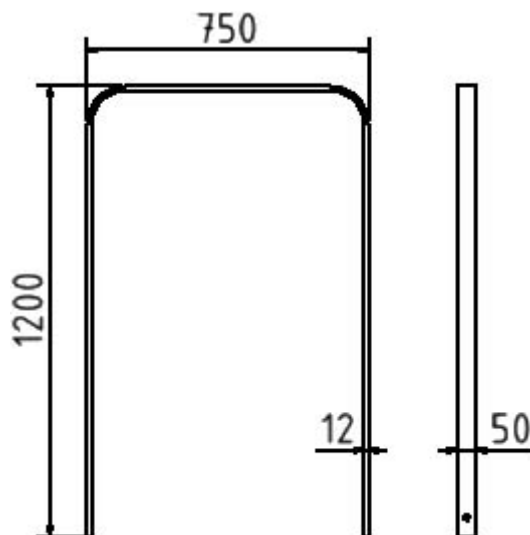
surface:

hot dipped galvanized

EAN / EAN number: 4250384742928

Vrachtcategorie / Freight category: B

Lean-on hoop made of flat steel 50 x 12 mm in bent design, without cross bar, total width: 750 mm, hot-dip galvanized, for casting in concrete, total height: approx. 1200 mm



Item description

Lean-on hoop made of flat steel 50 x 12 mm in bent design

Flat bar steel 80 x 12 mm

Lean-on hoop of bent design

for casting in concrete, hot-dip galvanized
and optionally powder-coated in DB 703

- without cross bar
- total width: 750 mm
- hot-dip galvanized
- for casting in concrete, total height: approx. 1200 mm

Technical specifications

Weight: 14 kg

Dimensions: 750 mm x 1200 mm x 50 mm

material:

S235 JR

surface:

hot dipped galvanized



* Alle specificaties zijn waarden bij benadering (in sommige gevallen met afrondingen volgens de industriestandaard voor een beter begrip) en zijn uitsluitend bedoeld om het product te begrijpen, maar niet als basis voor de constructie van accessoires, opbergrekken, aanpassingen, combinatieproducten of soortgelijke producten. Wij aanvaarden geen aansprakelijkheid voor eventuele fouten en de daaruit voortvloeiende gevolgen.

* All data are approximate values (partly with industry-standard rounding for better understanding) and serve only for product understanding, but not as a basis for the design of accessories, storage solutions, adaptations, combination products or the like. All information is without guarantee, for possible errors and resulting consequences we assume no responsibility.