

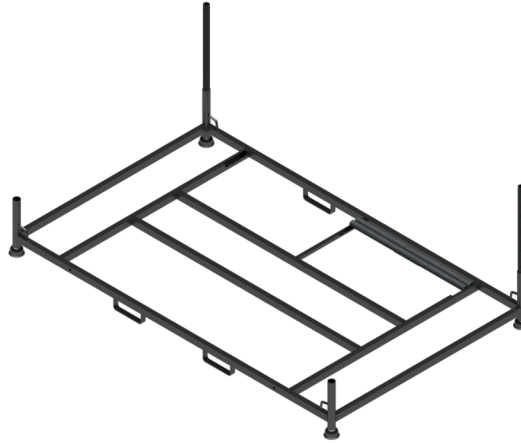


Número de artículo / Article number: **3B209FK**

EAN / EAN number: 4250384747169
Categoría de carga / Freight category: C

Travesaño para valla de obra para vallas móviles de 30 ó 60,
hasta 30 vallas, altura total 1,20 m

Mobile fence traverse for 30 or 60 mobile fences, pour 30
clôtures mobiles, hauteur totale 1,20 m



Descripción

Travesaño para valla de obra para vallas móviles de 30 ó 60

Travesaño para vallas de construcción para almacenamiento en
posición horizontal

Travesaño de valla de construcción para almacenar vallas
móviles en posición horizontal

Construcción de acero galvanizado para el almacenamiento de
vallas móviles planas,

La cantidad depende del tipo de valla móvil a almacenar,
apto para carretilla elevadora y grúa, con barras desmontables
para facilitar la carga y

carga y descarga, incl. orificio para fijar las correas de amarre

- hasta 30 vallas, altura total 1,20 m

Item description

Mobile fence traverse for 30 or 60 mobile fences

Storage and transport pallet for mobile fences
pallet for horizontal transport and storage of mobile fences,
galvanized steel

construction, quantity depends on type of mobile fence, can be
moved by

fork lift or crane, removable tubes for easy remove and
assembly

incl. bores for fixing of lashing straps

- pour 30 clôtures mobiles, hauteur totale 1,20 m

Datos técnicos

Peso: 85 kg

Dimensiones: 2000 mm x 3200 mm x 400 mm

Material:

S235 JR

Surface:

Hot-dip galvanised in accordance with DIN ISO 1461

Technical specifications

Weight: 85 kg

Dimensions: 2000 mm x 3200 mm x 400 mm

Material:

S235 JR

Surface:

Hot-dip galvanised in accordance with DIN ISO 1461

* Todas las especificaciones son valores aproximados (en algunos casos con el redondeo estándar de la industria para una mejor comprensión) y están destinadas únicamente a la comprensión del producto, pero no como base para la construcción de accesorios, bastidores de almacenamiento, adaptaciones, productos combinados o similares. Toda la información se facilita sin garantía, por lo que no asumimos responsabilidad alguna por posibles errores y sus consecuencias.

* All data are approximate values (partly with industry-standard rounding for better understanding) and serve only for product understanding, but not as a basis for the design of accessories, storage solutions, adaptations, combination products or the like. All information is without guarantee, for possible errors and resulting consequences we assume no responsibility.