

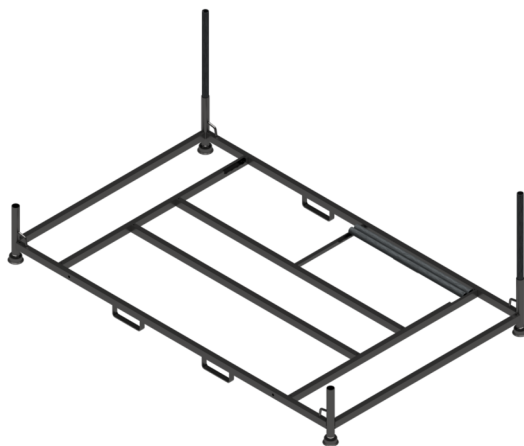


Numéro d'article / Article number: **3B209FK**

Numéro EAN / EAN number: 4250384747169
Catégorie de fret / Freight category: C

Traverse de clôture de chantier pour 30 ou 60 clôtures mobiles,
for 30 mobile fences, overall height 1.20 m

Mobile fence traverse for 30 or 60 mobile fences, pour 30
clôtures mobiles, hauteur totale 1,20 m



Description de l'article

Traverse de clôture de chantier pour 30 ou 60 clôtures mobiles

Traverse pour le stockage plat de clôtures mobiles, rack pour le stockage de clôtures mobiles en position horizontale, construction, en acier galvanisé, la quantité de chargement dépend du type de clôture mobile, manie avec chariot élévateur et grue, avec des longerons, amovibles pour faciliter le chargement et le déchargement, trou pour la fixation des sangles d'arrimage inclus

- for 30 mobile fences, overall height 1.20 m

Item description

Mobile fence traverse for 30 or 60 mobile fences

Storage and transport pallet for mobile fences, pallet for horizontal transport and storage of mobile fences, galvanized steel construction, quantity depends on type of mobile fence, can be moved by fork lift or crane, removable tubes for easy remove and assembly incl. bores for fixing of lashing straps

- pour 30 clôtures mobiles, hauteur totale 1,20 m

Données techniques

Poids: 85 kg

Dimensions: 2000 mm x 3200 mm x 400 mm

Matériau :
S235 JR

Surface :

Galvanisation à chaud selon la norme DIN ISO 1461

Technical specifications

Weight: 85 kg

Dimensions: 2000 mm x 3200 mm x 400 mm

Material:
S235 JR

Surface:

Hot-dip galvanised in accordance with DIN ISO 1461

* Toutes les données sont des valeurs indicatives (en partie avec les arrondis habituels dans la branche pour une meilleure compréhension) et servent uniquement à la compréhension du produit, mais pas comme base pour la construction d'accessoires, de supports de stockage, d'adaptations, de produits combinés ou autres. Toutes les indications sont fournies sans garantie, nous déclinons toute responsabilité pour d'éventuelles erreurs et les conséquences qui en résultent.

* All data are approximate values (partly with industry-standard rounding for better understanding) and serve only for product understanding, but not as a basis for the design of accessories, storage solutions, adaptations, combination products or the like. All information is without guarantee, for possible errors and resulting consequences we assume no responsibility.