



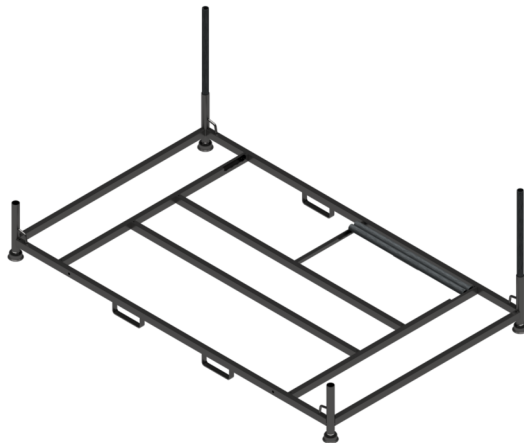
Artikelnummer / Article number: 3B209FK

EAN / EAN number: 4250384747169

Vrachtcategorie / Freight category: C

Afrasteringsdwarsbalk voor 30 of 60 mobiele hekken, tot 30 hekken, totale hoogte 1,20 m

Mobile fence traverse for 30 or 60 mobile fences, pour 30 clôtures mobiles, hauteur totale 1,20 m



Omschrijving

Afrasteringsdwarsbalk voor 30 of 60 mobiele hekken

Traverse voor bouwhekken voor vlakke opslag
Traverse voor bouwhekken voor horizontale opslag van mobiele hekken

Gegalvaniseerde stalen constructie voor het vasthouden van platte mobiele hekken,
De hoeveelheid is afhankelijk van het type mobiele afrastering dat moet worden opgeslagen, geschikt voor vorkheftrucks en kranen, met afneembare spijlen voor eenvoudig laden en laden en lossen, incl. gat voor het bevestigen van spanbanden

- tot 30 hekken, totale hoogte 1,20 m

Item description

Mobile fence traverse for 30 or 60 mobile fences

Storage and transport pallet for mobile fences
pallet for horizontal transport and storage of mobile fences, galvanized steel
construction, quantity depends on type of mobile fence, can be moved by
fork lift or crane, removable tubes for easy remove and assembly
incl. bores for fixing of lashing straps

- pour 30 clôtures mobiles, hauteur totale 1,20 m

Technische gegevens

Gewicht: 85 kg
Afmetingen: 2000 mm x 3200 mm x 400 mm
Material:
S235 JR

Surface:
Hot-dip galvanised in accordance with DIN ISO 1461

Technical specifications

Weight: 85 kg
Dimensions: 2000 mm x 3200 mm x 400 mm
Material:
S235 JR

Surface:
Hot-dip galvanised in accordance with DIN ISO 1461

* Alle specificaties zijn waarden bij benadering (in sommige gevallen met afrondingen volgens de industriestandaard voor een beter begrip) en zijn uitsluitend bedoeld om het product te begrijpen, maar niet als basis voor de constructie van accessoires, opbergrekken, aanpassingen, combinatieproducten of soortgelijke producten. Wij aanvaarden geen aansprakelijkheid voor eventuele fouten en de daaruit voortvloeiende gevolgen.

* All data are approximate values (partly with industry-standard rounding for better understanding) and serve only for product understanding, but not as a basis for the design of accessories, storage solutions, adaptations, combination products or the like. All information is without guarantee, for possible errors and resulting consequences we assume no responsibility.