

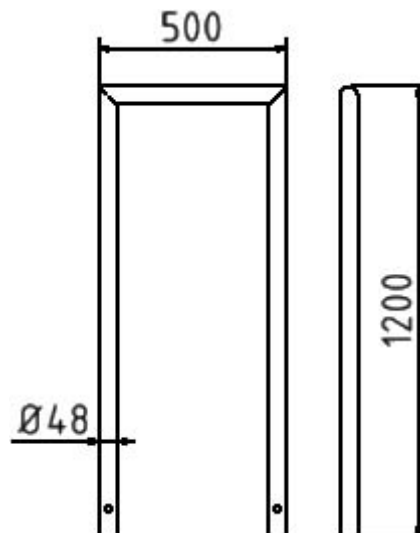


Artikelnummer / Article number: 447_09

EAN / EAN number: 4250384737191
Vrachtcategorie / Freight category: B

Leunbeugel van stalen buizen Ø 48 x 2,5 mm, zonder dwarsbalk, Totale breedte 500 mm, Thermisch verzinkt

Hoops of steel tube Ø 48 x 2.5 mm, without cross bar, Total width: 500 mm, hot-dip galvanized



Omschrijving

Leunbeugel van stalen buizen Ø 48 x 2,5 mm

Leunbeugel van stalen buis Ø 48 x 2,5 mm

- op verstek gelast
- zonder dwarsbalk
- voor plaatsing in beton
- totale hoogte 1200 mm

- zonder dwarsbalk
- Totale breedte 500 mm
- Thermisch verzinkt

Technische gegevens

Gewicht: 7 kg

Afmetingen: 500 mm x 1200 mm x 48 mm

material:

S235 JR

surface:

hot dipped galvanized acc. to DIN ISO 1461

Item description

Hoops of steel tube Ø 48 x 2.5 mm

Steel tube Ø 48 x 2.5 mm

Miter-welded

without cross bar, for casting in concrete

- without cross bar
- Total width: 500 mm
- hot-dip galvanized

Technical specifications

Weight: 7 kg

Dimensions: 500 mm x 1200 mm x 48 mm

material:

S235 JR

surface:

hot dipped galvanized acc. to DIN ISO 1461

* Alle specificaties zijn waarden bij benadering (in sommige gevallen met afrondingen volgens de industriestandaard voor een beter begrip) en zijn uitsluitend bedoeld om het product te begrijpen, maar niet als basis voor de constructie van accessoires, opbergrekken, aanpassingen, combinatieproducten of soortgelijke producten. Wij aanvaarden geen aansprakelijkheid voor eventuele fouten en de daaruit voortvloeiende gevolgen.

* All data are approximate values (partly with industry-standard rounding for better understanding) and serve only for product understanding, but not as a basis for the design of accessories, storage solutions, adaptations, combination products or the like. All information is without guarantee, for possible errors and resulting consequences we assume no responsibility.