



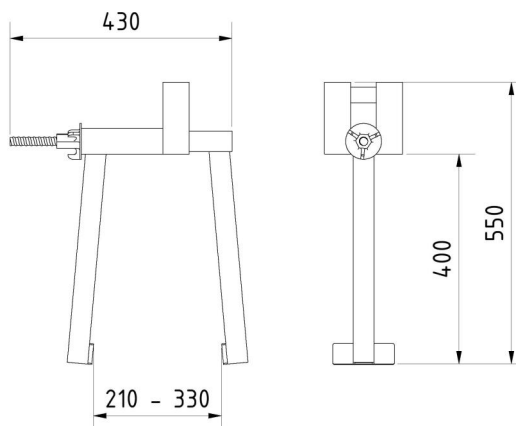
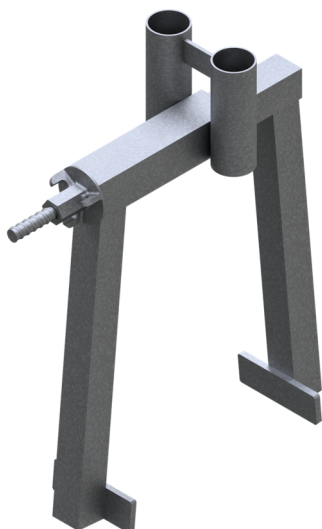
Artikelnummer / Article number: 35340

EAN / EAN number: 4250384765323

Frachtkategorie / Freight category: A

Befestigungs- und Verbindungsteile für Betonleitwand /-schwelle, Befestigungszwinge für das Befestigen von Bauzäunen an Betonleitwand (3F200) aus Stahl, verzinkt

Fastening and connecting parts for concrete barriers/thresholds, Clamp for attaching construction fences to concrete barriers (3F200) made of steel, galvanized



Artikeltext

Befestigungs- und Verbindungsteile für Betonleitwand /-schwelle

Befestigungs- und Verbindungsteile

für Betonleitwand (Serie 3F200) und Betonleitschwelle (Serie 3F1035)

Detaillierte Informationen finden Sie im jeweiligen Datenblatt.

- Befestigungszwinge für das Befestigen von Bauzäunen an Betonleitwand (3F200) aus Stahl, verzinkt

Technische Daten

Gewicht: kg

Material:

S235 JR

Oberfläche:

Feuerverzinkung nach DIN ISO 1461

Item description

Fastening and connecting parts for concrete barriers/thresholds

Fastening and connecting parts

for concrete barriers (series 3F200) and concrete guide rails (series 3F1035)

Detailed information can be found in the respective data sheet.

- Clamp for attaching construction fences to concrete barriers (3F200) made of steel, galvanized

Technical specifications

Weight: kg

material:

S235 JR

surface:

hot dipped galvanized acc. to DIN ISO 1461

* Alle Angaben sind Richtwerte (teilweise mit branchenüblichen Rundungen zum besseren Verständnis) und dienen lediglich zum Produktverständnis, nicht aber als Basis zum Bau von Zubehörteilen, Lagergestellen, Adaptierungen, Kombinationsprodukten o.ä. Alle Angaben sind ohne Gewähr, für evtl. Fehler und resultierende Folgen übernehmen wir keine Verantwortung.

* All data are approximate values (partly with industry-standard rounding for better understanding) and serve only for product understanding, but not as a basis for the design of accessories, storage solutions, adaptations, combination products or the like. All information is without guarantee, for possible errors and resulting consequences we assume no responsibility.