



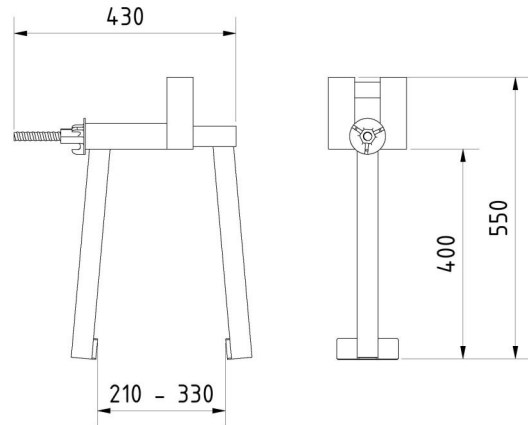
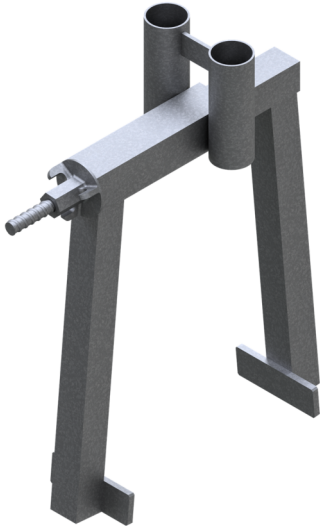
Número de artículo / Article number: **35340**

EAN / EAN number: 4250384765323

Categoría de carga / Freight category: A

Piezas de fijación y conexión para barrera de seguridad /
traviesa de hormigón, Abrazadera de fijación para fijar vallas de
obra a muro guía de hormigón (3F200) de acero, galvanizado

Fastening and connecting parts for concrete barriers/thresholds,
Clamp for attaching construction fences to concrete barriers
(3F200) made of steel, galvanized



Descripción

Piezas de fijación y conexión para barrera de seguridad /
traviesa de hormigón

Piezas de fijación y conexión

para barrera de seguridad de hormigón (serie 3F200) y traviesa
de hormigón (serie 3F1035)

Encontrará información detallada en la ficha técnica
correspondiente.

- Abrazadera de fijación para fijar vallas de obra a muro
guía de hormigón (3F200) de acero, galvanizado

Datos técnicos

Peso: kg
material:
S235 JR

surface:
hot dipped galvanized acc. to DIN ISO 1461

Item description

Fastening and connecting parts for concrete barriers/thresholds

Fastening and connecting parts

for concrete barriers (series 3F200) and concrete guide rails
(series 3F1035)

Detailed information can be found in the respective data sheet.

- Clamp for attaching construction fences to concrete
barriers (3F200) made of steel, galvanized

Technical specifications

Weight: kg
material:
S235 JR

surface:
hot dipped galvanized acc. to DIN ISO 1461



* Todas las especificaciones son valores aproximados (en algunos casos con el redondeo estándar de la industria para una mejor comprensión) y están destinadas únicamente a la comprensión del producto, pero no como base para la construcción de accesorios, bastidores de almacenamiento, adaptaciones, productos combinados o similares. Toda la información se facilita sin garantía, por lo que no asumimos responsabilidad alguna por posibles errores y sus consecuencias.

* All data are approximate values (partly with industry-standard rounding for better understanding) and serve only for product understanding, but not as a basis for the design of accessories, storage solutions, adaptations, combination products or the like. All information is without guarantee, for possible errors and resulting consequences we assume no responsibility.