

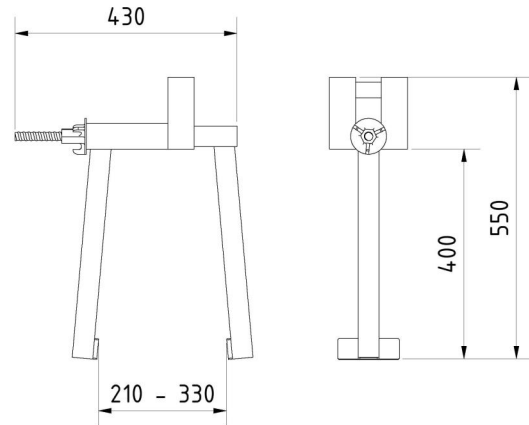


Numéro d'article / Article number: 35340

Numéro EAN / EAN number: 4250384765323  
Catégorie de fret / Freight category: A

Pièces de fixation et d'assemblage pour glissières/traverses en béton, Pince de fixation pour fixer des clôtures de chantier à des glissières en béton (3F200) en acier galvanisé

Fastening and connecting parts for concrete barriers/thresholds, Clamp for attaching construction fences to concrete barriers (3F200) made of steel, galvanized



## Description de l'article

Pièces de fixation et d'assemblage pour glissières/traverses en béton

Pièces de fixation et de raccordement, pour glissière de sécurité en béton (série 3F200) et barrière de sécurité en béton (série 3F1035), Vous trouverez des informations détaillées dans la fiche technique correspondante.

- Pince de fixation pour fixer des clôtures de chantier à des glissières en béton (3F200) en acier galvanisé

## Item description

Fastening and connecting parts for concrete barriers/thresholds

Fastening and connecting parts

for concrete barriers (series 3F200) and concrete guide rails (series 3F1035)

Detailed information can be found in the respective data sheet.

- Clamp for attaching construction fences to concrete barriers (3F200) made of steel, galvanized

## Données techniques

Poids: kg  
matériau:  
S235 JR

surface:  
galvanisé à chaud suivant DIN ISO 1461

## Technical specifications

Weight: kg  
material:  
S235 JR

surface:  
hot dipped galvanized acc. to DIN ISO 1461

\* Toutes les données sont des valeurs indicatives (en partie avec les arrondis habituels dans la branche pour une meilleure compréhension) et servent uniquement à la compréhension du produit, mais pas comme base pour la construction d'accessoires, de supports de stockage, d'adaptations, de produits combinés ou autres. Toutes les indications sont fournies sans garantie, nous déclinons toute responsabilité pour d'éventuelles erreurs et les conséquences qui en résultent.

\* All data are approximate values (partly with industry-standard rounding for better understanding) and serve only for product understanding, but not as a basis for the design of accessories, storage solutions, adaptations, combination products or the like. All information is without guarantee, for possible errors and resulting consequences we assume no responsibility.