

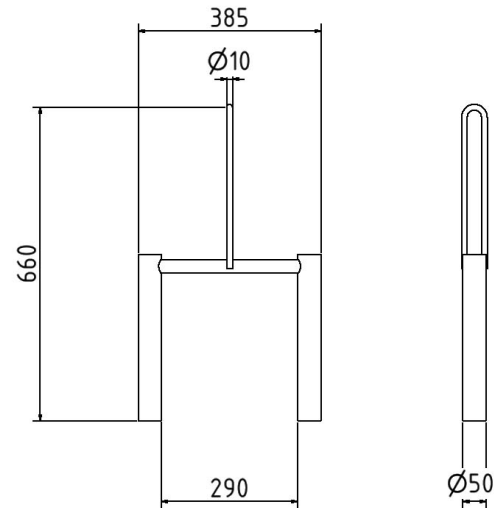
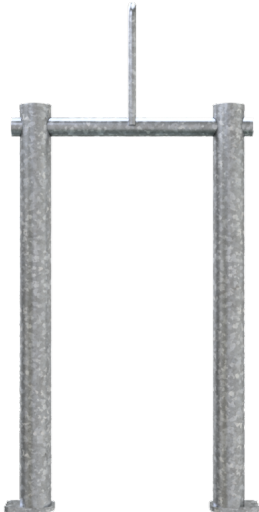


Article number / Artikelnummer: 3F200-1

EAN number / EAN: 4250384754365
Freight category / Frachtkategorie: A

Fastening and connecting parts for concrete barriers/thresholds, Straight connecting element (180°) for securely connecting concrete barriers (series 3F200) tool-free installation, made of steel, galvanized

Befestigungs- und Verbindungsteile für Betonleitwand /-schwelle, gerades Verbindungselement (180°) um Betonleitwand (Serie 3F200) sicher zu verbinden Montage ohne Werkzeug, aus Stahl, verzinkt



Item description

Fastening and connecting parts for concrete barriers/thresholds

Fastening and connecting parts

for concrete barriers (series 3F200) and concrete guide rails (series 3F1035)

Detailed information can be found in the respective data sheet.

- Straight connecting element (180°) for securely connecting concrete barriers (series 3F200) tool-free installation, made of steel, galvanized

Technical specifications

Weight: 6,5 kg

Dimensions: 384 mm x 666 mm x 48 mm

material:

S235 JR

surface:

hot dipped galvanized

Artikeltext

Befestigungs- und Verbindungsteile für Betonleitwand /-schwelle

Befestigungs- und Verbindungsteile

für Betonleitwand (Serie 3F200) und Betonleitschwelle (Serie 3F1035)

Detaillierte Informationen finden Sie im jeweiligen Datenblatt.

- gerades Verbindungselement (180°) um Betonleitwand (Serie 3F200) sicher zu verbinden Montage ohne Werkzeug, aus Stahl, verzinkt

Technische Daten

Gewicht: 6,5 kg

Abmessungen: 384 mm x 666 mm x 48 mm

Material:

S235 JR

Oberfläche:

Feuerverzinkt nach DIN ISO 1461



* All data are approximate values (partly with industry-standard rounding for better understanding) and serve only for product understanding, but not as a basis for the design of accessories, storage solutions, adaptations, combination products or the like. All information is without guarantee, for possible errors and resulting consequences we assume no responsibility.

* Alle Angaben sind Richtwerte (teilweise mit branchenüblichen Rundungen zum besseren Verständnis) und dienen lediglich zum Produktverständnis, nicht aber als Basis zum Bau von Zubehörteilen, Lagergestellen, Adaptierungen, Kombinationsprodukten o.ä. Alle Angaben sind ohne Gewähr, für evtl. Fehler und resultierende Folgen übernehmen wir keine Verantwortung.