



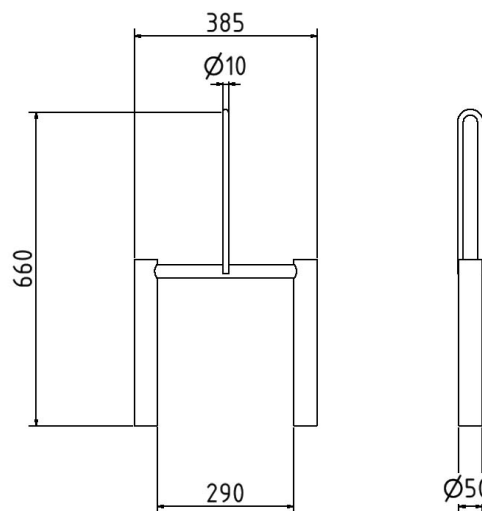
## Número de artículo / Article number: 3F200-1

EAN / EAN number: 4250384754365

Categoría de carga / Freight category: A

Piezas de fijación y conexión para barrera de seguridad /  
traviesa de hormigón, Elemento de unión recto (180°) para  
conectar de forma segura la barrera de seguridad de hormigón  
(serie 3F200) Montaje sin herramientas, de acero galvanizado

Fastening and connecting parts for concrete barriers/thresholds,  
Straight connecting element (180°) for securely connecting  
concrete barriers (series 3F200) tool-free installation, made of  
steel, galvanized



## Descripción

Piezas de fijación y conexión para barrera de seguridad /  
traviesa de hormigón

Piezas de fijación y conexión

para barrera de seguridad de hormigón (serie 3F200) y traviesa  
de hormigón (serie 3F1035)

Encontrará información detallada en la ficha técnica  
correspondiente.

- Elemento de unión recto (180°) para conectar de forma  
segura la barrera de seguridad de hormigón (serie  
3F200) Montaje sin herramientas, de acero galvanizado

## Datos técnicos

Peso: 6,5 kg

Dimensiones: 384 mm x 666 mm x 48 mm

material:  
S235 JR

surface:  
hot dipped galvanized

## Item description

Fastening and connecting parts for concrete barriers/thresholds

Fastening and connecting parts

for concrete barriers (series 3F200) and concrete guide rails  
(series 3F1035)

Detailed information can be found in the respective data sheet.

- Straight connecting element (180°) for securely  
connecting concrete barriers (series 3F200) tool-free  
installation, made of steel, galvanized

## Technical specifications

Weight: 6,5 kg

Dimensions: 384 mm x 666 mm x 48 mm

material:  
S235 JR

surface:  
hot dipped galvanized



\* Todas las especificaciones son valores aproximados (en algunos casos con el redondeo estándar de la industria para una mejor comprensión) y están destinadas únicamente a la comprensión del producto, pero no como base para la construcción de accesorios, bastidores de almacenamiento, adaptaciones, productos combinados o similares. Toda la información se facilita sin garantía, por lo que no asumimos responsabilidad alguna por posibles errores y sus consecuencias.

\* All data are approximate values (partly with industry-standard rounding for better understanding) and serve only for product understanding, but not as a basis for the design of accessories, storage solutions, adaptations, combination products or the like. All information is without guarantee, for possible errors and resulting consequences we assume no responsibility.