



Numéro d'article / Article number: **3F200-1**

Pièces de fixation et d'assemblage pour glissières/traverses en béton, Élément de raccordement droit (180°) pour assembler solidement les glissières en béton (série 3F200) montage sans outils, en acier, galvanisé



Description de l'article

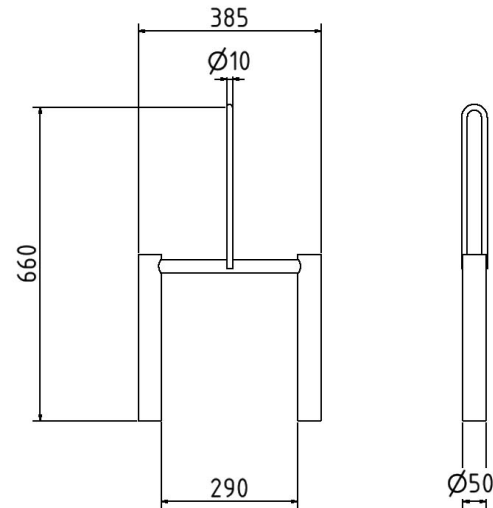
Pièces de fixation et d'assemblage pour glissières/traverses en béton

Pièces de fixation et de raccordement, pour glissière de sécurité en béton (série 3F200) et barrière de sécurité en béton (série 3F1035), Vous trouverez des informations détaillées dans la fiche technique correspondante.

- Élément de raccordement droit (180°) pour assembler solidement les glissières en béton (série 3F200) montage sans outils, en acier, galvanisé

Numéro EAN / EAN number: 4250384754365
Catégorie de fret / Freight category: A

Fastening and connecting parts for concrete barriers/thresholds, Straight connecting element (180°) for securely connecting concrete barriers (series 3F200) tool-free installation, made of steel, galvanized



Item description

Fastening and connecting parts for concrete barriers/thresholds

Fastening and connecting parts

for concrete barriers (series 3F200) and concrete guide rails (series 3F1035)

Detailed information can be found in the respective data sheet.

- Straight connecting element (180°) for securely connecting concrete barriers (series 3F200) tool-free installation, made of steel, galvanized

Technical specifications

Weight: 6,5 kg

Dimensions: 384 mm x 666 mm x 48 mm

material:

S235 JR

surface:

hot dipped galvanized



* Toutes les données sont des valeurs indicatives (en partie avec les arrondis habituels dans la branche pour une meilleure compréhension) et servent uniquement à la compréhension du produit, mais pas comme base pour la construction d'accessoires, de supports de stockage, d'adaptations, de produits combinés ou autres. Toutes les indications sont fournies sans garantie, nous déclinons toute responsabilité pour d'éventuelles erreurs et les conséquences qui en résultent.

* All data are approximate values (partly with industry-standard rounding for better understanding) and serve only for product understanding, but not as a basis for the design of accessories, storage solutions, adaptations, combination products or the like. All information is without guarantee, for possible errors and resulting consequences we assume no responsibility.