



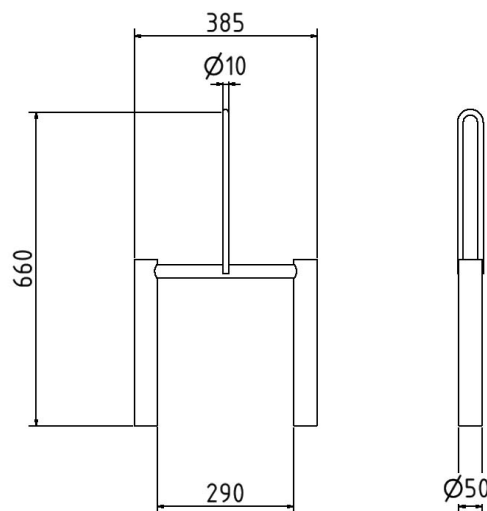
Artikelnummer / Article number: 3F200-1

EAN / EAN number: 4250384754365

Vrachtcategorie / Freight category: A

Bevestigings- en verbindingsonderdelen voor betonnen vangrail / dwarsligger, Recht verbindingselement (180°) om betonnen vangrail veilig aan te sluiten (serie 3F200) Montage zonder gereedschap, gemaakt van gegalvaniseerd staal

Fastening and connecting parts for concrete barriers/thresholds, Straight connecting element (180°) for securely connecting concrete barriers (series 3F200) tool-free installation, made of steel, galvanized



Omschrijving

Bevestigings- en verbindingsonderdelen voor betonnen vangrail / dwarsligger

Bevestigings- en verbindingsonderdelen

voor betonnen vangrail (serie 3F200) en betonnen dwarsligger (serie 3F1035)

Gedetailleerde informatie is te vinden in het desbetreffende gegevensblad.

- Recht verbindingselement (180°) om betonnen vangrail veilig aan te sluiten (serie 3F200) Montage zonder gereedschap, gemaakt van gegalvaniseerd staal

Technische gegevens

Gewicht: 6,5 kg
Afmetingen: 384 mm x 666 mm x 48 mm
materiaal:
S235 JR

surface:
hot dipped galvanized

Item description

Fastening and connecting parts for concrete barriers/thresholds

Fastening and connecting parts

for concrete barriers (series 3F200) and concrete guide rails (series 3F1035)

Detailed information can be found in the respective data sheet.

- Straight connecting element (180°) for securely connecting concrete barriers (series 3F200) tool-free installation, made of steel, galvanized

Technical specifications

Weight: 6,5 kg
Dimensions: 384 mm x 666 mm x 48 mm
material:
S235 JR

surface:
hot dipped galvanized



* Alle specificaties zijn waarden bij benadering (in sommige gevallen met afrondingen volgens de industriestandaard voor een beter begrip) en zijn uitsluitend bedoeld om het product te begrijpen, maar niet als basis voor de constructie van accessoires, opbergrekken, aanpassingen, combinatieproducten of soortgelijke producten. Wij aanvaarden geen aansprakelijkheid voor eventuele fouten en de daaruit voortvloeiende gevolgen.

* All data are approximate values (partly with industry-standard rounding for better understanding) and serve only for product understanding, but not as a basis for the design of accessories, storage solutions, adaptations, combination products or the like. All information is without guarantee, for possible errors and resulting consequences we assume no responsibility.