

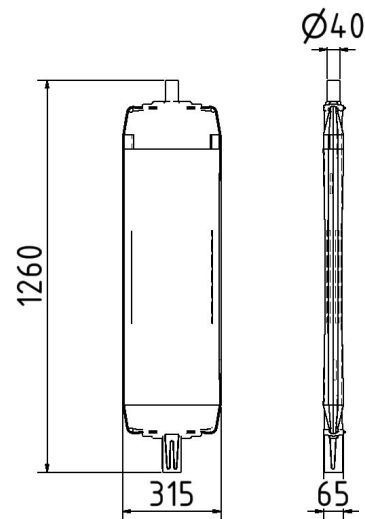


Artikelnummer / Article number: **36055B2**

EAN / EAN number: 4250384752057
Frachtkategorie / Freight category: A

Kunststoffbake Typ 60 geblockt, Folie Typ RA2/B, doppelseitig,
rot / weiß

Plastic traffic panel type 60 blocked, film RA2/B, on both sides,
red / white



Artikeltext

Kunststoffbake Typ 60 geblockt

Kunststoffbake Typ 60

- beklebt mit horizontal geblockter Folie
- geschützter Folienbereich durch Außenkante
- Stutzen 60 x 60 mm
- oberer Stutzen Ø 42 mm für Lampenbefestigung
- rot/weiß

- Folie Typ RA2/B
- doppelseitig
- rot / weiß

Verwendungszweck

Der Verwendungszweck einer Kunststoffbake liegt in der gut sichtbaren Kennzeichnung, Führung und Absicherung von Verkehrs- und Baustellenbereichen. Sie dient dazu, Verkehrsströme gezielt zu lenken, Gefahrenstellen zu markieren und temporäre Verkehrsführungen deutlich darzustellen. Durch ihre leichte, robuste und witterungsbeständige Bauweise ist die Kunststoffbake flexibel einsetzbar und schnell aufgestellt. Ob im Straßenbau, bei Baustellen, Umleitungen oder im kommunalen Einsatz: Die Kunststoffbake ist eine zuverlässige und vielseitige Lösung für sichere und übersichtliche Verkehrsführung.

Item description

Plastic traffic panel type 60 blocked

Plastic traffic panel type 60

- adhered with horizontally blocked film
- protected foil area by outer edge
- spigot 60 x 60 mm
- upper spigot Ø 42 mm for lamp attachment

- film RA2/B
- on both sides
- red / white



Technische Daten

Gewicht: 2,9 kg
Abmessungen: 315 mm x 1256 mm x 65 mm
Material:
Kunststoff

Technical specifications

Weight: 2,9 kg
Dimensions: 315 mm x 1256 mm x 65 mm
material:
plastic

* Alle Angaben sind Richtwerte (teilweise mit branchenüblichen Rundungen zum besseren Verständnis) und dienen lediglich zum Produktverständnis, nicht aber als Basis zum Bau von Zubehörteilen, Lagergestellen, Adaptierungen, Kombinationsprodukten oä. Alle Angaben sind ohne Gewähr, für evtl. Fehler und resultierende Folgen übernehmen wir keine Verantwortung.

* All data are approximate values (partly with industry-standard rounding for better understanding) and serve only for product understanding, but not as a basis for the design of accessories, storage solutions, adaptations, combination products or the like. All information is without guarantee, for possible errors and resulting consequences we assume no responsibility.